

Aquasystem fűtési tágulási tartályok, hidrofórok Fűtési rendszer tágulási tartályok

Alkalmazási terület:	fűtés rendszerekhez
Szabványos előtöltési nyomás:	1,5bar (750l - 5000l esetén 4 bar)
Max.nyomás	8 bar (750l-5000l esetén 10 bar)
Üzemi hőmérséklet:	-10°C / +100°C (2000l-5000l esetén -10°C / +70°C)
Gumimembrán:	EPDM a DIN4807 szerint.
Szín:	RAL3000 típusú epoxy tartalmú piros

Fűtési tágulási tartályok VR és VRV sorozata



Kódszám	Névl. térf. liter	Magasság H (mm)	Átmérő D (mm)	Csatl. menet	Ár
AADRE00R01BD1	5	304	160	3/4"	8 325 Ft
AAERE00R01BD1	8	316	200	3/4"	8 562 Ft
AAFRE00R01BD1	12	295	280	3/4"	9 309 Ft
AAGRE00R01DC1	18	423	280	3/4"	9 383 Ft
AAIRE00R01DC1	24	489	280	3/4"	11 033 Ft
AAJRE00R01DA1	35	440	365	3/4"	16 739 Ft
AAJRE01R01DA1	35*	450	365	3/4"	19 580 Ft
AAKRE00R01DA1	50	545	365	3/4"	19 499 Ft
AAKRE01R01DA1	50*	564	365	3/4"	22 540 Ft
AALRE01R01DA1	60	668	365	3/4"	30 954 Ft
AAMRE01R01EA1	80	687	410	1"	35 172 Ft
AANRE01R01EA1	100	663	495	1"	49 195 Ft
AAPRE01R011EA1	150	795	550	1"	64 476 Ft
AAQRE01R11EA1	200	1085	600	1"	81 489 Ft
AASRE01R11EA1	300	1212	650	1"	119 266 Ft
AATRE01R21FA1	400	1198	750	1"1/4	154 460 Ft
AAURE01R2FA1	500	1438	750	1"1/4»	178 051 Ft
AAVRE01R11FA1	600	1632	750	1"1/4	206 356 Ft
AAXRG01R31GP1	750	1820	800	2"	416 891 Ft
AAYRG01R31HP1	1000	2250	800	2"	663 531 Ft
AAZRG01R31HP1	1500	2400	960	2"	876 604 Ft
AAARG01R31NP1	2000	2500	1100	2"	1 467 166 Ft
AABRG01R31OP1	3000	2750	1200	DN65	2 322 939 Ft
AA4RG02R310P1	4000	3220	1450	DN80	3 383 610 Ft
AA5RG02R310P1	5000	3620	1450	DN80	3 791 226 Ft

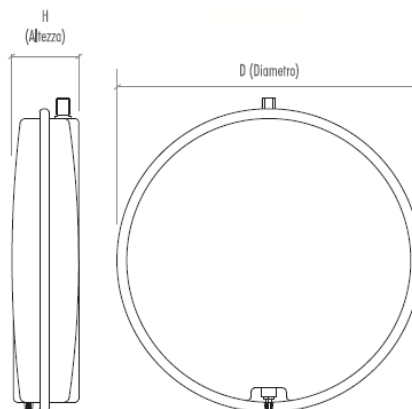
* lábbal

Aquasystem fűtési táglási tartályok, hidrofórok Fűtési rendszer táglási tartályok

Alkalmazási terület:	fűtés rendszerekhez
Szabványos előtöltési nyomás:	1,5bar
Max.nyomás	3 bar
Üzemi hőmérséklet:	-10°C / +90°C
Gumimembrán:	SBR a DIN4807 szerint.

Fűtési lapos kerek táglási tartályok VCP sorozata

Típus	Kódszám	Névl. térf. liter	Szélesség H (mm)	Átmérő D (mm)	Csatl. menet	Ár	
MEGSZŪNT	VCP325-6	Z 6FE0AZA31A0	6	95	325	3/4"	8 903 Ft
	VCP325-8	ZIEFE0AZA31A0	8	110	325	3/4"	9 327 Ft
	VCP325-10	ZI7FE0AZA31A0	10	125	325	3/4"	9 535 Ft
	VCP325-12	ZIFFE0AZA31A0	12	135	325	3/4"	10 043
	VCP387-6	ZI6FE0BZA31A0	6	70	387	3/8"	9 487 Ft
	VCP387-7	ZI9FE0BZA31A0	7	80	387	3/8"	9 736 Ft
	VCP387-8	ZIEFE0BZA31A0	8	90	387	3/8"	10 175
	VCP387-10	ZI7FE0BZA31A0	10	100	387	3/4"	10 582
	VCP387-12	ZIFFE0BZA31A0	12	120	387	3/4"	11 016
	VCP387-14	ZI8FE0BZA31A0	14	140	387	3/4"	11 440
VCP387-18	ZIGFE0BZA31A0	18	160	387	3/4"	11 864	
Csak rendelésre!!!	VCP392-6	ZI6FE0DZA31A0	6	60	392	3/8"	13 525
	VCP392-7	ZI9FE0DZA31A0	7	70	392	3/8"	13 834
	VCP392-8	ZIEFE0DZA31A0	8	80	392	3/8"	14 324
	VCP392-10	ZI7FE0DZA31A0	10	100	392	3/8"	14 858
	VCP392-12	ZIFFE0DZA31A0	12	120	392	3/8"	15 360
	VCP392-14	ZI8FE0DZA31A0	14	140	392	3/8"	15 881
	VCP392-18	ZIGFE0DZA31A0	18	160	392	3/8"	16 383



Az árak az ÁFA-t nem tartalmazzák!

Aquasystem fűtési tágulási tartályok, hidrofórok Fűtési rendszer tágulási tartályok

Alkalmazási terület:	fűtés rendszerekhez
Szabványos előtöltési nyomás:	1,5bar
Max.nyomás	3 bar
Üzemi hőmérséklet:	-10°C / +90°C
Gumimembrán:	SBR a DIN4807 szerint.

Fűtési lapos négyzetes tágulási tartályok VRP sorozata

Csak rendelésre!!!	Típus	Kódszám	Névl. térf. liter	Szélesség H (mm)	Terület A x B (mm)	Csatl. menet	Ár
	VRP250-6	AA6GE0HZC31A0	6	60	250 x 438	3/8"	14 888 Ft
	VRP250-7	AA9GE0HZC31A0	7	70	250 x 438	3/8"	14 988 Ft
	VRP250-8	AAEGE0HZC31A0	8	80	250 x 438	3/8"	15 087 Ft
	VRP250-10	AA7GE0HZC31A0	10	100	250 x 438	3/8"	15 957 Ft
	VRP250-12	AA8GE0HZC31A0	12	120	250 x 438	3/8"	17 957 Ft
	VRP200-6	AA6GE0MZC31A0	6	60	200 x 515	3/8"	12 110 Ft
	VRP200-7	AA9GE0MZC31A0	7	70	200 x 515	3/8"	12 490 Ft
	VRP200-8	AAEGE0MZC31A0	8	80	200 x 515	3/8"	12 879 Ft
	VRP200-10	AA7GE0MZC31A0	10	100	200 x 515	3/8"	13 259 Ft
	VRP200-14	AAFGE0MZC31A0	14	140	200 x 515	3/8"	14 210 Ft

