

VÍZMELEGÍTŐK  
ÉS MELEGVÍZ-TÁROLÓK

 **DRAŽICE**



**SZENVEDÉLYÜNK  
A MELEG VÍZ**

## IKONOK | Jelmagyarázat

BEMENETEK



KIMENETEK



TELEPÍTÉS



Gázkazán



Vegyesüzelésű kazán



Biomassza kazán



Kandalló betét



Elektromos fűtőbetét – száraz  
kerámia - TPK sorozat



Elektromos fűtőbetét – vizes – TJ sorozat



Elektromos fűtőbetét – R, SE sorozat



Elektromos fűtőbetéttel szerelt



Hőszivattyú



Napkollektoros rendszer



Napelemes rendszer



Meleg víz



Univerzális tartó



## MINDEN AZZAL AZ EGYSZERŰ ÖTLETTEL KEZDŐDÖTT,

hogy hozzuk létre a legköltséghatékonyabb és legproblémamentesebb vízmelegítőt, a legjobb vízmelegítőt.

Minden évben úgy érezzük, hogy elérjük ezt a célt. Mégis minden évben egyre kifinomultabb bojlereket, melegvíz-tárolókat és fűtőbetéteket gyártunk...

Maximális felhasználói komfortra, energiahatékonyagra, és környezeti tudatosságra törekszünk a mindennapjainkban.

# LEGFŐBB ELŐNYÖK

## CERAMIC SOLUTION®



A Ceramic Solution kialakítású fűtőtest kitűnően ellenáll a kemény és agresszív víz hatásainak, jelentős mértékben hozzájárul a vízmelegítő és melegvíz-tároló tartályok élettartamának meghosszabbításához. Ez a fűtőtest hosszú időn keresztül biztosítja a stabil fűtési teljesítményt, mivel sokkal kevésbé vízkövesedik, mint a hagyományos fűtőszálak. A Drazice úttörője volt ennek a technológiának, már több mint 50 éve alkalmazza ezt a fűtőbetét típust.

## T-3160 BIZTONSÁGI SZELEP



A biztonsági szelep felületkezelés nélküli sárgaréz testből (ivóvízzel érintkezhet) és cserélhető fejből áll. A test és a fej között EPDM Ogyűrű tömítés van, a véletlen szétszedést saválló acélból készült csapszeg akadályozza meg. A T-3160 szelep előnye a könnyű beépíthetőség, és a fej cserélhetőségének lehetősége, anélkül, hogy a sárgaréz házat ki kellene szerelni. A cserélhető szelepbetét pótalkatrészként rendelhető a Drazice-től. A szelep 360 fokban állítható. A lefújási nyomás precíz gyári előbeállítását garantált. Minden szelep egyedi azonosítóval rendelkezik, ami a későbbi reklamációk során is segítheti a beazonosítást.

## CRYSTAL ENAMEL®



A Drazice vízmelegítő és melegvíz-tároló tartályok belső felületét egyedülálló, a német Wendell céggel közösen kifejlesztett, korrózióálló Crystal Enamel zománcréteg védi. Ez a réteg higiéniai szempontból tökéletesen tiszta, az ivóvízzel tartósan is érintkezhet. A rozsdamentes acéltól eltérően a Crystal Enamel réteg kemény és klóros vízben is ellenáll a pontkorrózióknak.

## THERMO GEN®



A Covestro céggel folytatott együttműködés keretén belül fejlesztettük ki a speciális Thermogen szigetelőhabunkat. A vízmelegítőink részére készülő, személyre szabott, egyedülálló keverékről van szó, mely a legjobb hővesztésértékeket biztosítja. Tulajdonságait tekintve megfelel minden jelenlegi és jövőbeni vízmelegítő trendnek. Kiváló hőszigetelő tulajdonságok és formai tartósság jellemzi. Ezen kívül Európában a legelső gyártók egyikeként teljesítjük az EU legszigorúbb környezetvédelmi előírásait, amivel jelentősen hozzájárulunk a Föld légkörének, illetve a természet védelméhez.

# TARTALOMJEGYZÉK

## VILLANYBOJLEREK

- 8 **FALI, FÜGGŐLEGES**  
OKHE ONE | OKHE SMART | OKHE | OKCE | OKCE 2/6 KW |  
OKCE 2/4 KW | OKCE 2/2 KW

- 14 **FALI, VÍZSZINTES**  
OKCEV

## ELEKTROMOS VÍZMELEGÍTŐK ÉS MELEGVÍZ-TÁROLÓK

- 16 **ÁLLÓ VILLANYBOJLEREK**  
OKCE S/2,2 kW

- 17 **ÁLLÓ TÁROLÓK  
ELEKTROMOS FŰTŐBETÉT BEÉPÍTÉSI LEHETŐSÉGGEL**  
OKCE S

## KOMBINÁLT VÍZMELEGÍTŐK

- 22 **FALI, FÜGGŐLEGES**  
OKC

- 23 **FALI, VÍZSZINTES**  
OKCV

## MELEGVÍZ-TÁROLÓK

- 26 **FALI, FÜGGŐLEGES**  
OKC/1 m<sup>2</sup>

- 27 **ÁLLÓ**  
OKCE NTR/2,2 kW

- 29 **ÁLLÓ INDIREKT TÁROLÓK**  
OKC NTR/BP | OKC NTRR/BP | OKC NTR | OKC NTRR  
OKC NTR/HV | OKH NTR/HV | OKC NTR/HP | OKC NTR/HR |  
OKC NTRR/HP/SOL

- 43 **ÁLLÓ**  
OKC NTRR/SOL

## TARTOZÉKOK

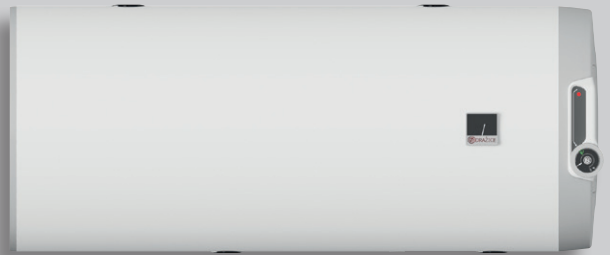
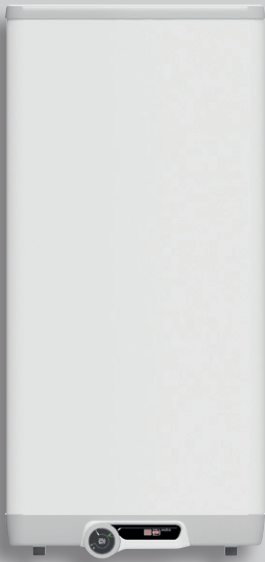
- 46 **DRAZICE ALKATRÉSZEK**

- 49 **ALKATRÉSZ TÁBLÁZATOK**

A katalógusban található adatok tájékoztató jellegűek, bármilyen kérdés esetén kérje a forgalmazó segítségét.

Megjegyzés a táblázatokhoz: \* számított értékek

\*\* A 200 és 250 literes modelleknél, a 6 bar-os biztonsági szelep a csomagolásban.





# VILLANYBOJLEREK

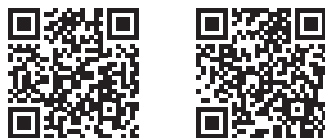
FALI, FÜGGŐLEGES

FALI, VÍZSZINTES



- Új, lapos modellek
- Szűk helyekre is felszerelhető. Konyhaszekrénybe is rakható.  
**Vízszintes elhelyezési lehetőség!**
- Gyors vízmelegítés a kéttartályos kialakításnak köszönhetően
- A hagyományos Drazice minőség és a modern design ötvözése
- Új, elektromos termosztát

### Videó segédletek:



univerzális zsanérral,

M6-os csavarral

M8-as csavarral

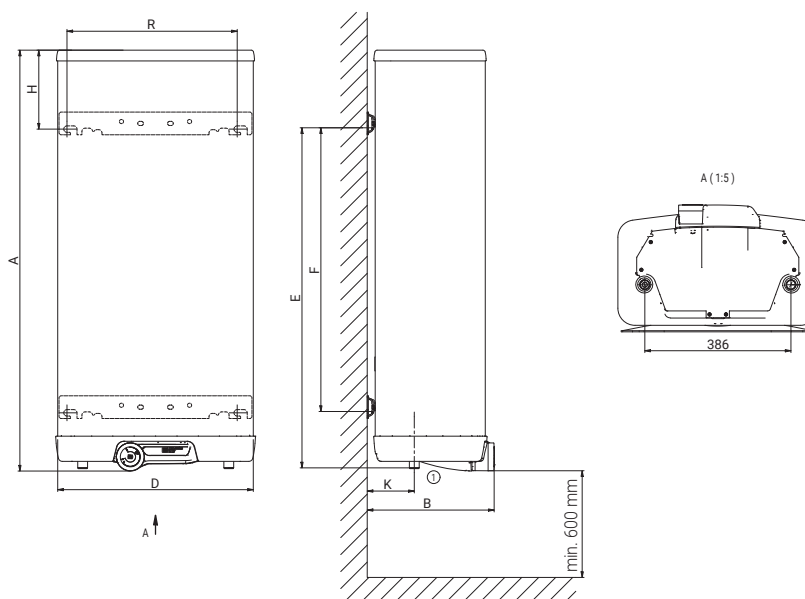


OKHE ONE/E 30-120

Bojler típusa		OKHE ONE/E 30	OKHE ONE/E 50	OKHE ONE/E 80	OKHE ONE/E 100	OKHE ONE/E 120
Cikkszám		1811108101	1805108101	1801108101	1808108101	1803108101
Térfogat	[l]	28	41	65	80	98
Vízmelegítő tömege	[kg]	22	31	46	55	62
Szigetelés vastagsága	[mm]	min. 33				
Szigetelés hővezető képessége	[W·m <sup>-1</sup> ·K <sup>-1</sup> ]	0,022				
Fűtőtest teljesítménye	[W]	1100	2000			
Víz felmelegítési ideje 10 °C-ról 60 °C-ra	[h]	1,5	1,5	2	2,5	3
Elektromos bekötés		1/N/PE ~ 230V/50Hz				
Ajánlott kismegszakító	[A]	10	16			
Védettség		IP44				
Max. üzemi hőmérséklet/nyomás a tartályban	[°C]/[bar]	80/6				
Energetikai besorolás		C				
Éves fogyasztás	[kWh·a <sup>-1</sup> ]	561	1353	1378	1405	1403
Kevert víz V40	[l]	39,37	72,16	88,77	113,12	118,16

Méreték [mm]	A	B	D	E	F	H	K	R
OKHE ONE/E 30	610	335	517	485	350	125	125	450
OKHE ONE/E 50	845	335	517	710	560	125	125	450
OKHE ONE/E 80	1115	335	517	900	750	205	125	450
OKHE ONE/E 100	1325	335	517	1120	950	205	125	450
OKHE ONE/E 120	1545	335	517	1345	1150	205	125	450

1. CSATLAKOZÓ: ¾" KM







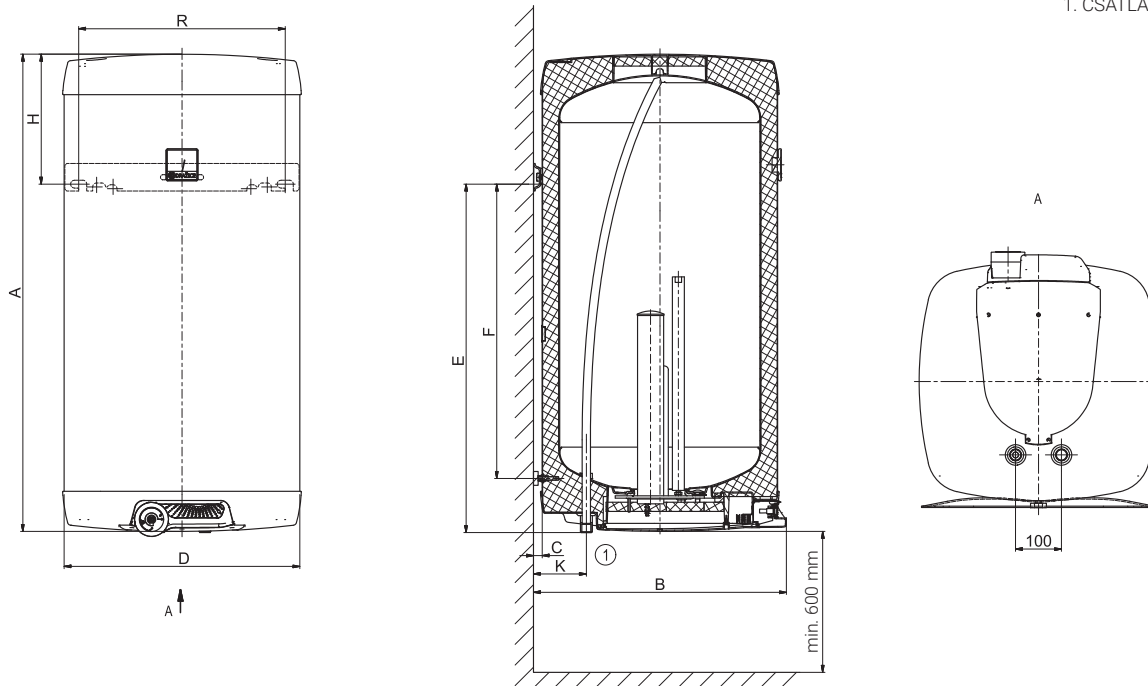
- A legjobb technológiákat ötvözi
- A beépített Smart vezérlőegység optimalizálja az energiafogyasztást, akár 15% költségmegtakarítás is elérhető
- Okostelefonról is működtethető, a DZD alkalmazás segítségével (Android/iOS)
- Önálló hibadiagnosztika (pl. védőanód állapotának kijelzése)
- Hagyományos bojlerként is használható
- Ajánlott állandó feszültség alatt lévő konnektorba kötni



Bojler típusa		OKHE 100 SMART	OKHE 125 SMART	OKHE 160 SMART
Cikkszám		140811601	140311601	140611601
Térfogat	[l]	100	125	149
Vízmelegítő tömege	[kg]	39	46	52
Szigetelés vastagsága	[mm]		max. 80	
Szigetelés hővezető képessége	[W·m <sup>-1</sup> ·K <sup>-1</sup> ]		0,022	
Fűtőtest teljesítménye	[W]		2200	
Víz felmelegítési ideje 10 °C-ról 60 °C-ra	[h]	2,6	3,3	3,9
Elektromos bekötés		1/N/PE ~ 230V/50Hz		
Ajánlott kismegszakító	[A]	16		
Védettség		IP44		
Max. üzemi hőmérséklet/nyomás a tartályban	[°C]/[bar]	80/6		
Energetikai besorolás		B		C
Éves fogyasztás	[kWh·a <sup>-1</sup> ]	1217	1255	2487
Kevert víz V40	[l]	165,41	231,10	242,83

Méreték [mm]	A	B	C	D	E	F	H	K	R
OKHE 100 SMART	885	550	19	520	727	605	148	117	450
OKHE 125 SMART	1050	550	19	520	757	638	283	117	450
OKHE 160 SMART	1235	550	19	520	1000	880	225	117	450

1. CSATLAKOZÓ: ¾" KM





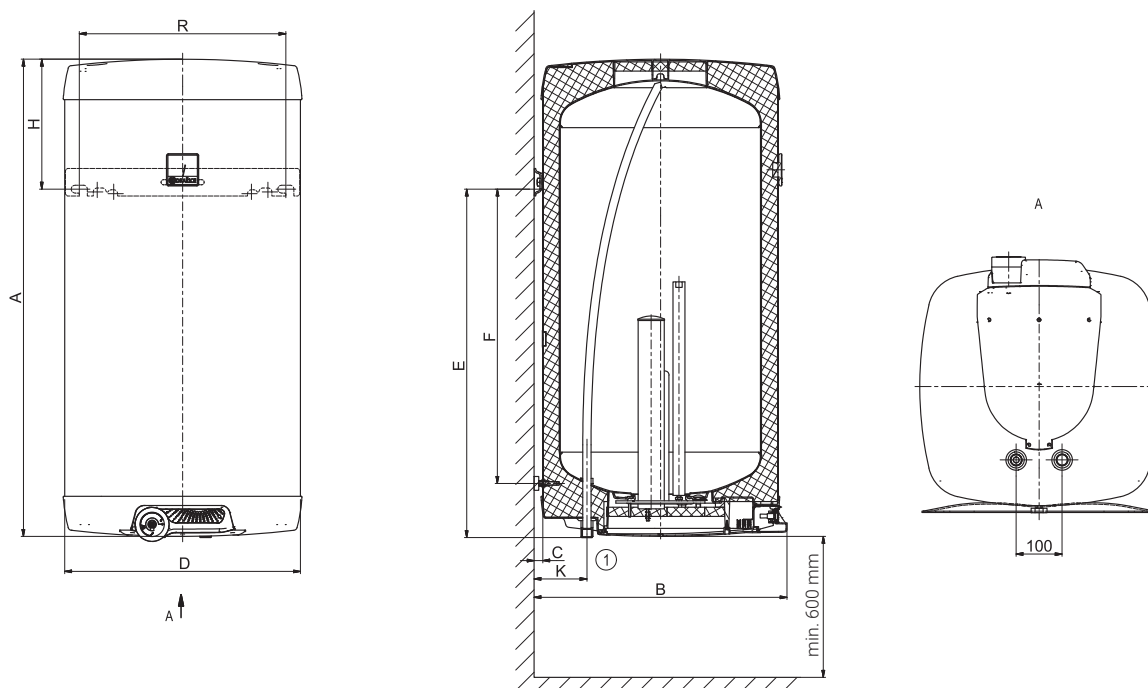
- Különleges, négyszög formájú design
- 2,2 kW-os fűtőtest
- Átlag feletti szigetelésvastagság a sarkokban



Bojler típusa		OKHE 80	OKHE 100	OKHE 125	OKHE 160
Cikkszám 2,2 kW modell		140110801	140810801	140310801	140610801
Térfogat	[l]	75	100	121	153
Vízmelegítő tömege	[kg]	34	38	45	51
Szigetelés vastagsága	[mm]	max.80			
Szigetelés hővezető képessége	[W·m <sup>-1</sup> ·K <sup>-1</sup> ]	0,022			
Fűtőtest teljesítménye	[W]	2200			
Víz felmelegítési ideje 10 °C-ról 60 °C-ra	[h]	2	2,6	3,2	4
Elektromos bekötés		1/N/PE ~ 230V/50Hz			
Ajánlott kismegszakító	[A]	16			
Védettség		IP44			
Max. üzemi hőmérséklet/nyomás a tartályban	[°C]/[bar]	80/6			
Energetikai besorolás		C			
Éves fogyasztás	[kWh·a <sup>-1</sup> ]	1391	1395	1353	2715
Kevert víz V40	[l]	124,83	151,66	180,40	219,82

Méreték [mm]	A	B	C	D	E	F	H	K	R
OKHE 80	740	550	19	520	582	464	148	117	450
OKHE 100	885	550	19	520	727	605	148	117	450
OKHE 125	1050	550	19	520	757	638	283	117	450
OKHE 160	1235	550	19	520	1000	880	225	117	450

1. CSATLAKOZÓ: ¼" KM





- 50 és 200 l közötti térfogat
- 2,2 kW fűtőbetét
- Rendelhető 4 kW fűtőtesttel és cirkulációs csomaggal is, **kivéve az OKCE 50 típust**
- 160 l-ig 1 db fali tartó; 200 l-nél 2 db fali tartó
- Új, elektromos termosztát az OKCE/E típusnál
- Az OKCE/E típusnál nincs hőmérséklet kijelző



OKCE 50-160 / OKCE/E 125-160



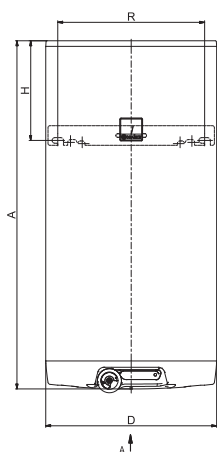
OKCE / OKCE/E 200

Bojler típusa		OKCE 50	OKCE 80	OKCE 100	OKCE 125	OKCE 160	OKCE 200
Cikkszám 2,2 kW modell		1105108101	1101108101	1108108101	1103108101	1106108101	1107108101
Cikkszám 4 kW modell			1101108103	1108108103	1103108103	1106108103	1107108103
Cikkszám 2,2 kW-os, cirkulációs modell			1101108104	1108108104	1103108104	1106108104	1107108104
Cikkszám 4 kW-os, cirkulációs modell					1103108110	1106108110	1107108110
Bojler típusa					OKCE/E 125	OKCE/E 160	OKCE/E 200
Cikkszám 2,2 kW modell					1103108117	1106108117	1107108117
Térfogat	[l]	49	75	97	122	149	199
Vízmelegítő tömege	[kg]	28	32	39	43	49	66
Szigetelés vastagsága	[mm]	42					
Szigetelés hővezető képessége	[W·m <sup>-1</sup> ·K <sup>-1</sup> ]	0,022					
Fűtőtest teljesítménye	[W]	2200					
Víz felmelegítési ideje 10 °C-ról 60 °C-ra	[h]	1,3	2	2,6	3,2	3,9	5,3
Elektromos bekötés		1/N/PE ~ 230V/50Hz					
Ajánlott kismegszakító	[A]	16					
Védettség		IP44					
Max. üzemi hőmérséklet/nyomás a tartályban	[°C]/[bar]	80/6					
Energetikai besorolás		C					
Éves fogyasztás	[kWh·a <sup>-1</sup> ]	1365	1342	1362	1409	2622	4403
Kevert víz V40	[l]	80,84	138,70	165,41	180,40	242,83	331,26

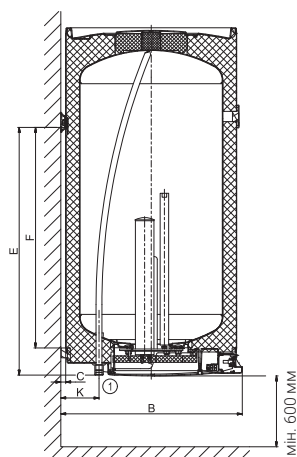
A fenti értékek kizárólag a 2,2 kW-os modellre vonatkoznak

Méret [mm]	A	B	C	D	E	F	H	K	R
OKCE 50	585	562	14	524	440	369	135	116	450
OKCE 80	757	562	14	524	605	508	142	116	450
OKCE 100	902	562	14	524	725	654	167	116	450
OKCE / OKCE/E 125	1067	555	14	524	760	682	297	116	450
OKCE / OKCE/E 160	1255	555	14	524	1000	925	245	116	450
OKCE / OKCE/E 200	1300	617	14	584	806	600	480	116	450

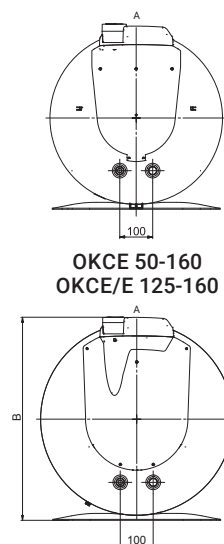
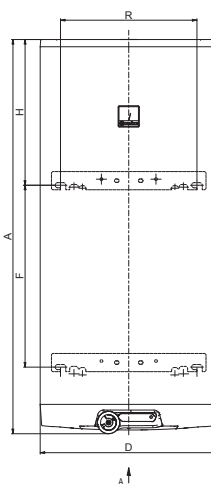
1. CSATLAKOZÓ: 3/4" KM



OKCE 50-160  
OKCE/E 125-160



OKCE / OKCE/E 200



OKCE / OKCE/E 200

# OKCE 2/6 KW

VILLANYBOJLEREK

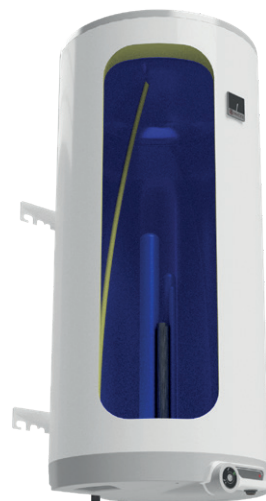
FALI, FÜGGŐLEGES



- Kizárólag falra szerelhető verzióban
- 2/6 kW fűtőbetétekkel
- 6 kW gyorsfűtő betéttel
- A gyorsfűtés egy gombnyomással aktiválható



OKCE 125-160 2/6 KW

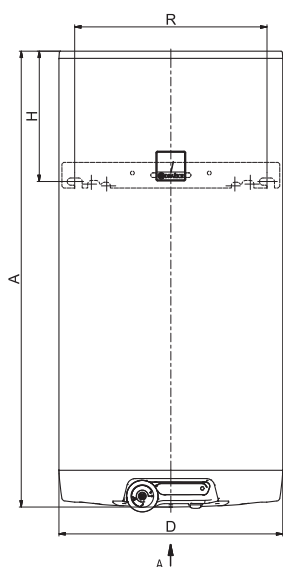


OKCE 200 2/6 KW

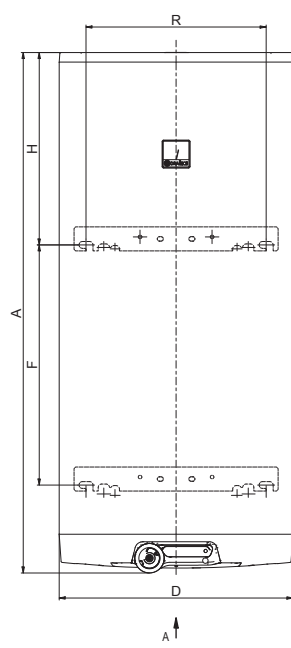
Bojler típusa		OKCE 125 2/6 kW	OKCE 160 2/6 kW	OKCE 200 2/6 kW
Cikkszám		1103108105	1106108105	1107108105
Térfogat	[l]	122	149	199
Vízmelegítő tömege	[kg]	45	52	70
Szigetelés vastagsága	[mm]		42	
Szigetelés hővezető képessége	[W·m <sup>-1</sup> ·K <sup>-1</sup> ]		0,022	
Fűtőtest teljesítménye	[W]		2000+4000	
Víz felmelegítési ideje 10 °C-ról 60 °C-ra	[h]	3,6/1,1	4,4/1,4	5,8/1,8
Elektromos bekötés			3/N/PE ~ 400V/50Hz	
Ajánlott kismegszakító	[A]		3 × 16	
Védettség			IP44	
Max. üzemi hőmérséklet/nyomás a tartályban	[°C]/[bar]		80/6	
Energetikai besorolás			C	
Éves fogyasztás	[kWh·a <sup>-1</sup> ]	1409	2622	4403
Kevert víz V40 (újaj platí pro 2 kW)	[l]	231,10	242,83	331,26

Méretek [mm]	A	B	C	D	E	F	H	K	R
OKCE 125 2/6 kW	1067	555	14	524	760	682	297	116	450
OKCE 160 2/6 kW	1255	555	14	524	1000	925	245	116	450
OKCE 200 2/6 kW	1300	617	14	584	806	600	480	116	450

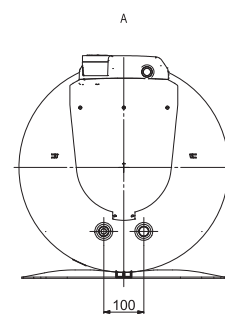
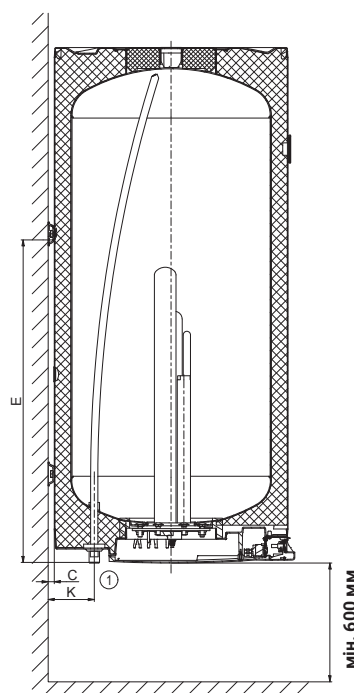
1. CSATLAKOZÓ: ¼" KM



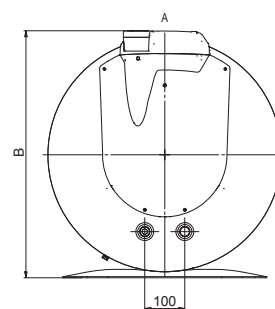
OKCE 125-160 2/6 KW



OKCE 200 2/6 KW



OKCE 125-160 2/6 KW



OKCE 200 2/6 KW

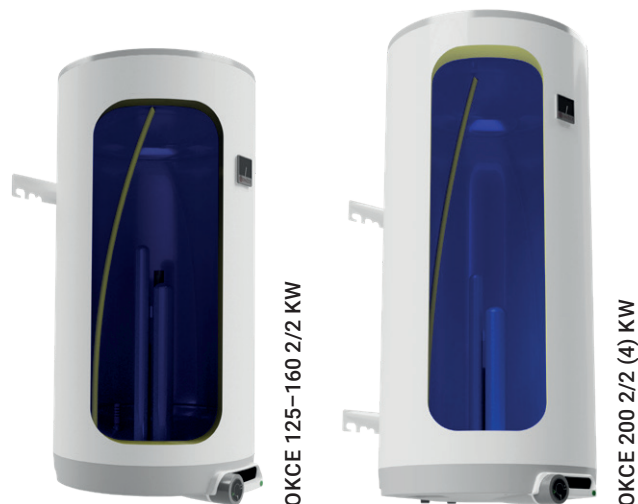
# OKCE 2/4 KW, 2/2 KW

VILLANYBOJLEREK

FALI, FÜGGŐLEGES



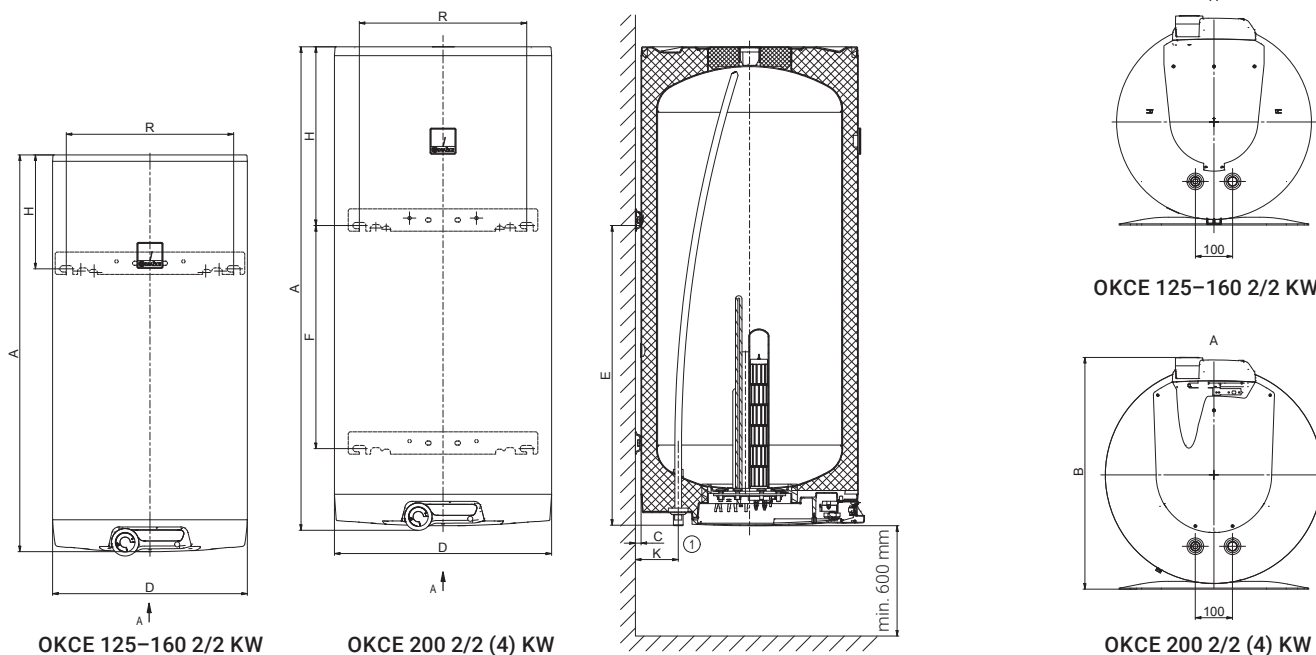
- Kizárólag falra szerelhető verzióban
- Két, egymástól független fűtőbetét
- 2/4 kW vagy 2/2 kW-os modell
- Képes a napelemek többlettermelését felhasználni
- Két külön elektromos bekötési lehetőség (pl.: vezérelt és nappali)



Bojler típusa		OKCE 125 2/2 kW	OKCE 160 2/2 kW	OKCE 200 2/2 kW	OKCE 200 2/4 kW
Cikkszám		1103108115	1106108115	1107108115	1107108102
Térfogat	[l]	122	149	199	200
Vízmelegítő tömege	[kg]	45	52	70	70
Szigetelés vastagsága	[mm]	42			
Szigetelés hővezető képessége	[W·m <sup>-1</sup> ·K <sup>-1</sup> ]	0,022			
Fűtőtest teljesítménye	[W]	2000/2200		2000/4000	
Víz felmelegítési ideje 10 °C-ról 60 °C-ra	[h]	3,6/3,2	4,4/3,9	5,8/5,3	5,8/2,9
Elektromos bekötés		2x 1/N/PE ~ 230V/50Hz			1/N/PE ~ 230V/50Hz 3/N/PE ~ 3x 230 V / 50 Hz
Ajánlott kismegszakító	[A]	16, 16			1 x 16; 3 x 16
Védettség		IP44			
Max. üzemi hőmérséklet/nyomás a tartályban	[°C]/[bar]	80/6			
Energetikai besorolás		C			
Éves fogyasztás	[kWh·a <sup>-1</sup> ]	1409	2622	4403	4403
Kevert víz V40 (2kW)	[l]	231,10	242,83	331,26	331,26

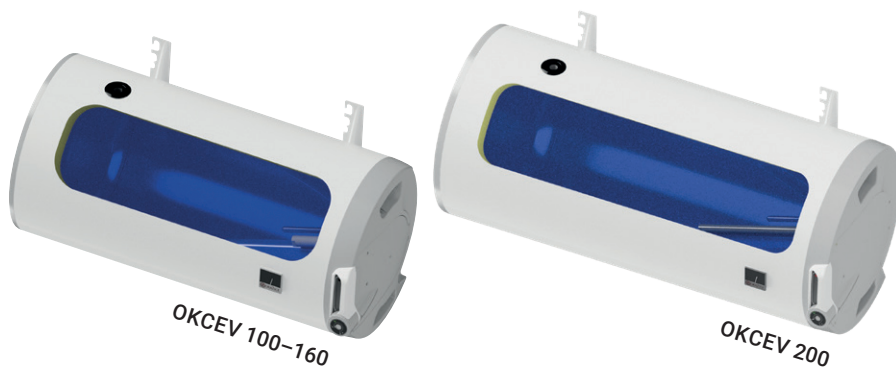
Méreték [mm]	A	B	C	D	E	F	H	K	R
OKCE 125 2/2 kW	1067	555	14	524	760	682	297	116	450
OKCE 160 2/2 kW	1255	555	14	524	1000	925	245	116	450
OKCE 200 2/2 kW	1300	617	14	584	806	600	480	116	450
OKCE 200 2/4 kW	1300	617	14	584	806	600	480	116	450

1. CSATLAKOZÓ: ¾" KM





- Csak jobbos kivitel
- 2,2 kW fűtőtest
- Külön rendelésre 4 kW-os fűtőtesttel és cirkulációs csomaggal is rendelhető
- A fali tartókonzol gyári tartozék

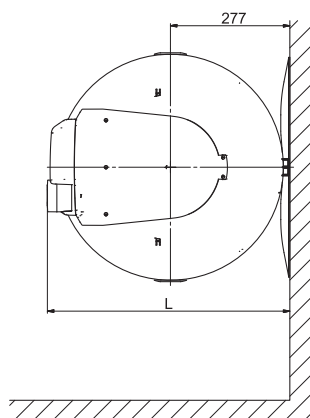


Bojler típusa		OKCEV 100	OKCEV 125	OKCEV 160	OKCEV 200
Cikkszám 2,2 kW modell		1108308211	1103308211	1106308211	1107308211
Cikkszám 4 kW modell					1107308203
Cikkszám 2,2 kW-os, cirkulációs modell					1107308204
Cikkszám 4 kW-os, cirkulációs modell					1107308210
Térfogat	[l]	98	123	148	201
Vízmelegítő tömege	[kg]	42	48	54	71
Szigetelés vastagsága	[mm]	42			
Szigetelés hővezető képessége	[W·m <sup>-1</sup> ·K <sup>-1</sup> ]	0,022			
Fűtőtest teljesítménye	[W]	2200			
Víz felmelegítési ideje 10 °C-ról 60 °C-ra	[h]	2,6	3,3	3,9	5,3
Elektromos bekötés		1/N/PE ~ 230V/50Hz			
Ajánlott kismegszakító	[A]	16			
Védettség		IP42			
Max. üzemi hőmérséklet/nyomás a tartályban	[°C]/[bar]	80/6			
Energetikai besorolás		C			
Éves fogyasztás	[kWh·a <sup>-1</sup> ]	1402	2614	2691	4324
Kevert víz V40	[l]	164,98	195,75	244,59	301,93

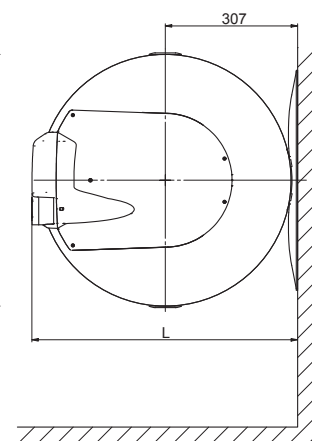
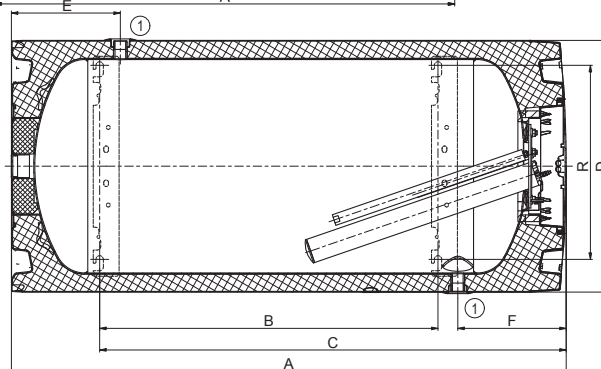
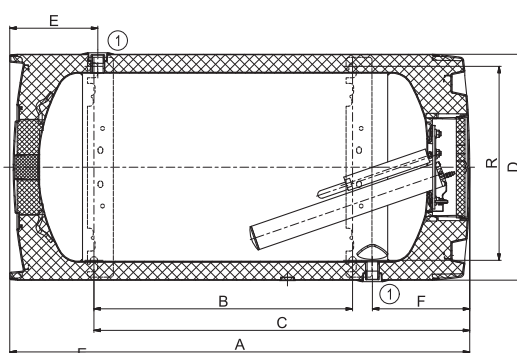
A fenti értékek kizárólag a 2,2 kW-os modellre vonatkoznak

Méretetek [mm]	A	B	C	D	E	F	L	R
OKCEV 100	902	435	707	524	204	226	563	450
OKCEV 125	1067	600	872	524	204	226	563	450
OKCEV 160	1255	785	1057	524	254	226	563	450
OKCEV 200	1290	785	1077	584	258	246	617	450

1. CSATLAKOZÓ: ¼" KM



OKCEV 100-160



OKCEV 200



## ELEKTROMOS VÍZMELEGÍTŐK ÉS MELEGVÍZ-TÁROLÓK

ÁLLÓ VILLANYBOJLEREK

ÁLLÓ TÁROLÓK, ELEKTROMOS FŰTŐBETÉT  
BEÉPÍTÉSI LEHETŐSÉGGEL

# OKCE S/2,2 kW

## ELEKTROMOS VÍZMELEGÍTŐK ÉS MELEGVÍZ-TÁROLÓK

## ÁLLÓ VILLANYBOJLEREK

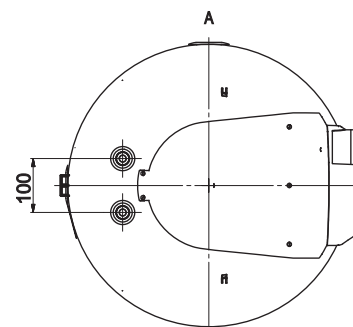
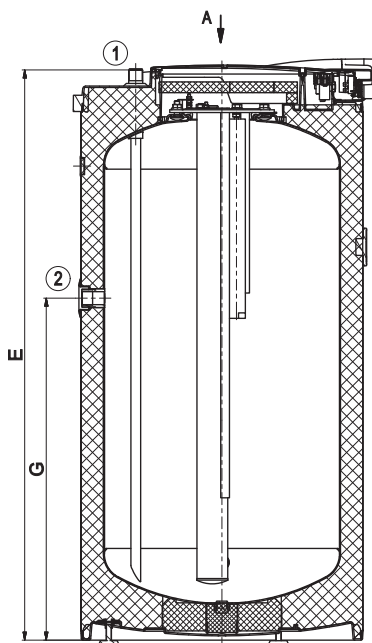
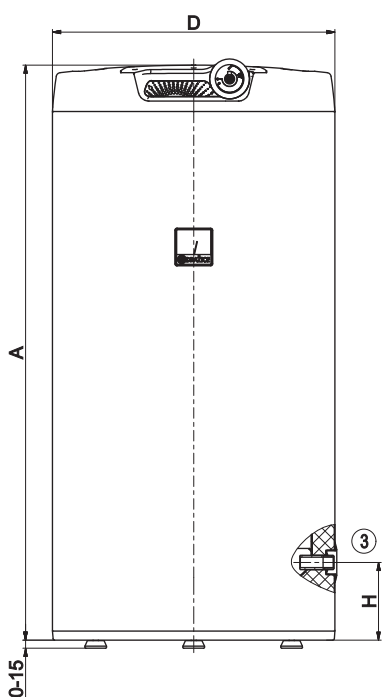


- Minden tartályon cirkulációs csomák
- Minden tartályon leeresztő csomák
- 2,2kW elektromos fűtőbetéttel szerelve



Bojler típusa		OKCE 100 S/2,2 kW	OKCE 125 S/2,2 kW
Cikkszám		1108111101	1103111101
Térfogat	[l]	98	128
Vízmelegítő tömege	[kg]	39	45
Szigetelés vastagsága	[mm]		42
Szigetelés hővezető képessége	[W·m <sup>-1</sup> ·K <sup>-1</sup> ]		0,022
Fűtőtest teljesítménye	[W]		2200
Víz felmelegítési ideje 10 °C-ról 60 °C-ra	[h]	2,6	3,4
Elektromos bekötés		1/N/PE ~ 230V/50Hz	
Ajánlott kismegszakító	[A]	16	
Védettség		IP42	
Max. üzemi hőmérséklet/nyomás a tartályban	[°C]/[bar]	80/6	
Energetikai besorolás		C	
Éves fogyasztás	[kWh·a <sup>-1</sup> ]	1349	2637
Kevert víz V40	[l]	133,17	156,44

Méreték [mm]	A	D	E	G	H
OKCE 100 S/2,2 kW	902	524	892	535	145
OKCE 125 S/2,2 kW	1067	524	1057	635	145



1. CSATLAKOZÓ: ¼" KM
2. CSATLAKOZÓ: ¼" BM
3. CSATLAKOZÓ: ½" BM





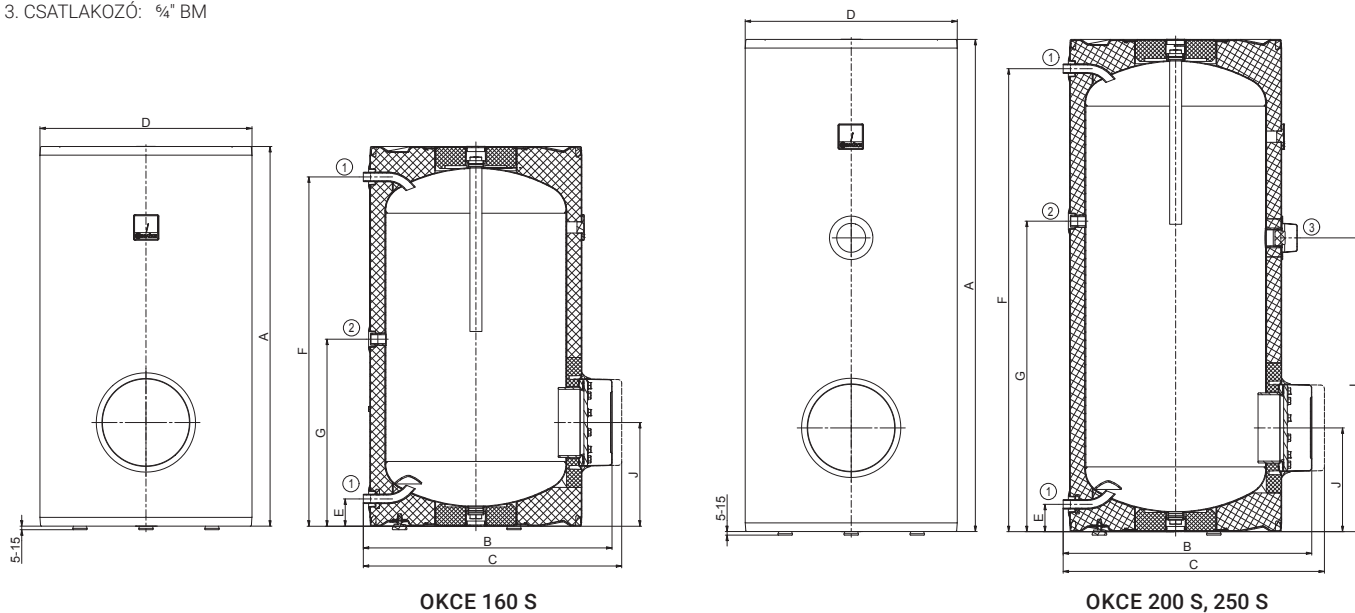
- Minden tartályon csatlakozás a cirkuláció bekötéséhez
- TPK 210-12 karimás fűtőbetét beépítési lehetőség
- 200-500 l közötti tartályoknál TJ ¼" fűtőbetét beépítési lehetőség
- A 750 és 1000 l modelleknél levehető a szigetelés



Tartály típusa		OKCE 160 S	OKCE 200 S	OKCE 250 S	OKCE 300 S
Cikkszám		1106115101	1107115101	1109115101	1210115101
Térfogat	[l]	157	210	250	300
Vízmelegítő tömege	[kg]	52	72	76	80
Szigetelés vastagsága	[mm]		42		60
Szigetelés hővezető képessége	[W·m <sup>-1</sup> ·K <sup>-1</sup> ]		0,022		0,021
Fűtőtest teljesítménye	[W]		a kiválasztott fűtőbetét szerint		
Víz felmelegítési ideje 10 °C-ról 60 °C-ra	[h]		a kiválasztott fűtőbetét szerint		
Elektromos bekötés			a kiválasztott fűtőbetét szerint		
Ajánlott kismegszakító	[A]		a kiválasztott fűtőbetét szerint		
Védettség			a kiválasztott fűtőbetét szerint		
Max. üzemi hőmérséklet/nyomás a tartályban	[°C]/[bar]		80/6		80/10
Energetikai besorolás		C			
Éves fogyasztás	[kWh·a <sup>-1</sup> ]	2612	4301	4215	4361
Kevert víz V40	[l]	235,47	362,16	418,23	419,08

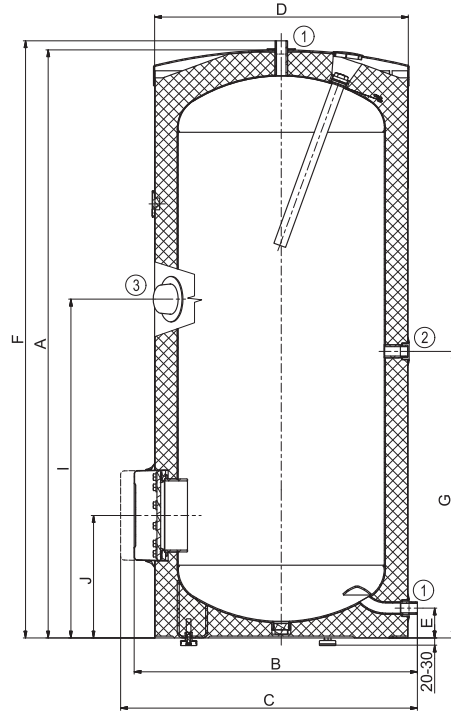
Méreték [mm]	A	B	C	D	E	F	G	I	J
OKCE 160 S	1045	660	710	584	75	962	515	-	285
OKCE 200 S	1355	660	710	584	75	1275	855	810	285
OKCE 250 S	1535	660	710	584	75	1455	1055	810	285

1. CSATLAKOZÓ: ¼" KM
2. CSATLAKOZÓ: ¼" BM
3. CSATLAKOZÓ: ¼" BM



Méreték [mm]	A	B	C	D	E	F	G	I	J
<b>OKCE 300 S</b>	1558	750	810	670	77	1579	760	895	325

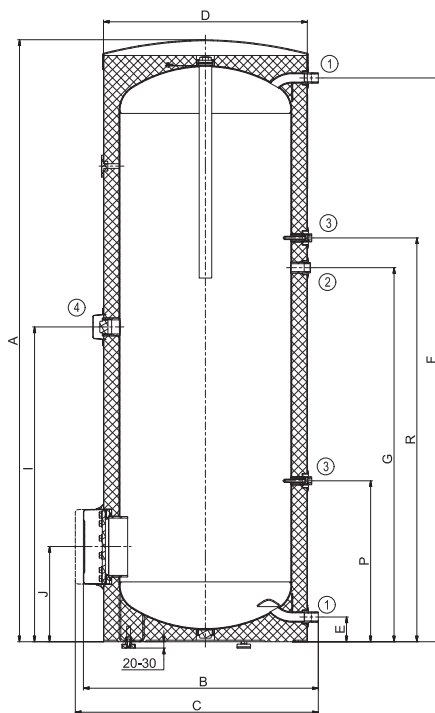
1. CSATLAKOZÓ: 1" KM
2. CSATLAKOZÓ: 3/4" BM
3. CSATLAKOZÓ: 3/4" BM



OKCE 300 S

Méreték [mm]	A	B	C	D	E	F	G	I	J	P	R
<b>OKCE 500 S</b>	1924	800	860	700	55	1790	1264	1040	287	380	1409

1. CSATLAKOZÓ: 1" KM
2. CSATLAKOZÓ: 3/4" BM
3. CSATLAKOZÓ: 1/2" BM
4. CSATLAKOZÓ: 3/4" BM



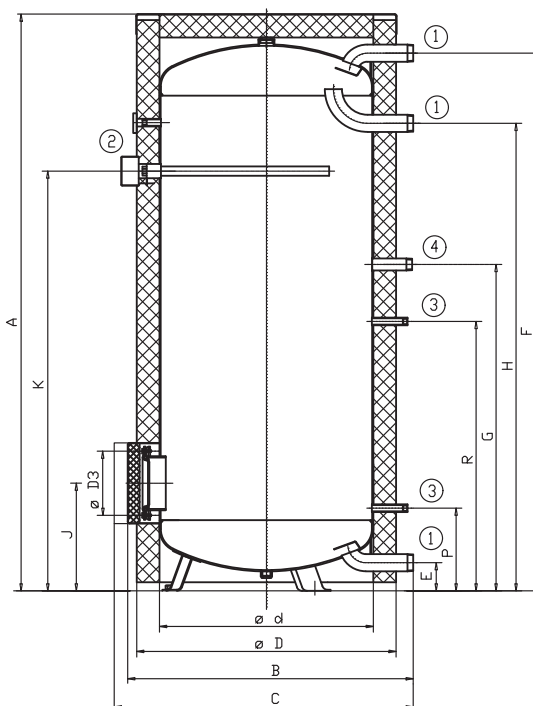
OKCE 500 S



OKCE 500 S, 750 S, 1000 S

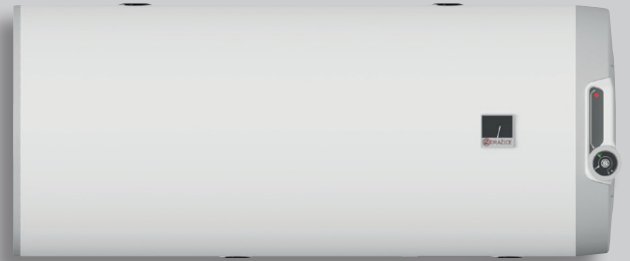
Tartály típusa		OKCE 500 S	OKCE 750 S	OKCE 1000 S
Cikkszám		121311110	105513032	105513033
Térfogat	[l]	462	750	969
Vízmelegítő tömege	[kg]	106	158	206
Szigetelés vastagsága	[mm]	50	80	80
Szigetelés hővezető képessége	[W·m <sup>-1</sup> ·K <sup>-1</sup> ]	0,021	0,032	
Fűtőtest teljesítménye	[W]	a kiválasztott fűtőbetét szerint		
Víz felmelegítési ideje 10 °C-ról 60 °C-ra	[h]	a kiválasztott fűtőbetét szerint		
Elektromos bekötés		a kiválasztott fűtőbetét szerint		
Ajánlott kismegszakító	[A]	a kiválasztott fűtőbetét szerint		
Védettség		a kiválasztott fűtőbetét szerint		
Max. üzemi hőmérséklet/nyomás a tartályban	[°C]/[bar]	80/10		
Energetikai besorolás		C		
Statikus veszteség	[W]	110	127	140

Méretetek [mm]	A	B	C	d	D	D3	E	F	G	H	J	K	P	R
OKCE 750 S	2030	1030	max. 1140	750	910	225	100	1893	1147	1642	382	1477	292	947
OKCE 1000 S	2050	1130	max. 1240	850	1010	225	100	1910	1155	1650	390	1515	300	955



OKCE 750 S, 1000 S

1. CSATLAKOZÓ: 2" KM
2. CSATLAKOZÓ: ¼" BM
3. CSATLAKOZÓ: ½" BM
4. CSATLAKOZÓ: ¼" KM





## **KOMBINÁLT VÍZMELEGÍTŐK**

FALI, FÜGGŐLEGES (OKC)

FALI, VÍZSZINTES (OKCV)

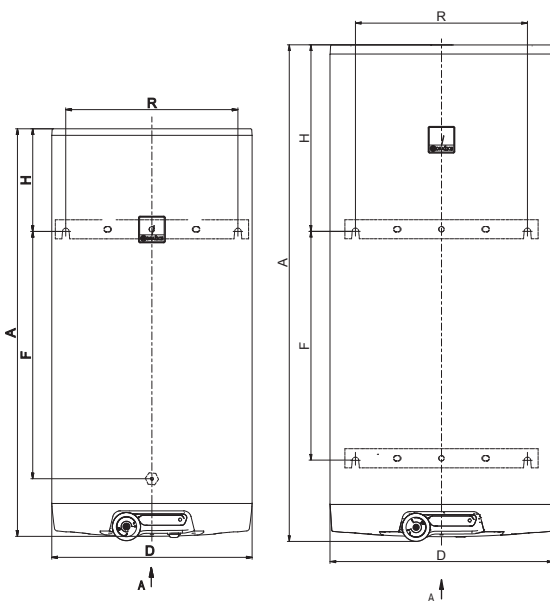


- Falra szerelhető modellek
- 2,2 kW fűtőbetéttel
- Rendelésre 4 kW-os fűtőbetéttel, vagy cirkulációs csomaggal
- 1 fali tartó és 1 távtartó a 80–125 l közötti modelleknél;
- 2 fali tartó a 160–200 l modelleknél



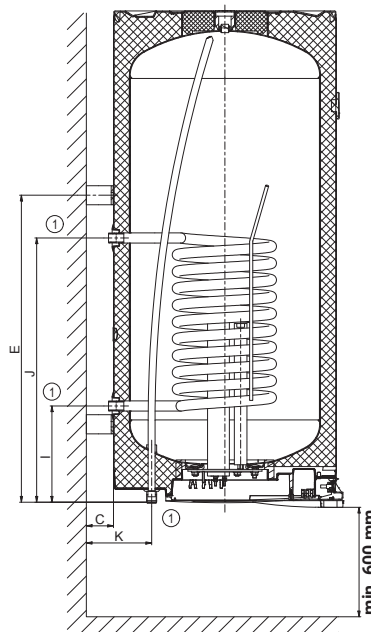
Tartály típusa		OKC 80	OKC 125	OKC 160	OKC 200
Cikkszám 2,2 kW modell		1101208101	1103208101	1106208101	1107208101
Cikkszám 4 kW modell			1103208103	1106208103	1107208103
Cikkszám 2,2 kW-os, cirkulációs csomaggal				1106208104	1107208104
Cikkszám 4 kW-os, cirkulációs csomaggal				1106208110	1107208110
Térfogat	[l]	73	117	145	194
Vízmelegítő tömege	[kg]	40	55	62	79
Szigetelés vastagsága	[mm]			42	
Szigetelés hővezető képessége	[W·m <sup>-1</sup> ·K <sup>-1</sup> ]			0,022	
Fűtőtest teljesítménye	[W]			2200	
Víz felmelegítési ideje 10 °C-ról 60 °C-ra *	[h]	1,9	3,1	3,8	5,1
Elektromos bekötés				1/N/PE ~ 230V/50Hz	
Ajánlott kismegszakító	[A]			16	
Védettség				IP44	
Max. üzemi hőmérséklet/nyomás a tartályban	[°C]/[bar]			80/6	
Hőcserélő felülete *	[m <sup>2</sup> ]	0,41		0,68	
Hőcserélő térfogata *	[l]	1,8		2,9	
Max. üzemi hőmérséklet/nyomás a hőcserélőben	[°C]/[bar]			110/10	
Hőcserélő teljesítménye 80 °C-on, 310L/h térfogatáram mellett *	[kW]	6		9	
Víz felmelegítési ideje hőcserélővel 10 °C-ról 60 °C-ra *	[min]	50	55	67	86
Energetikai besorolás				C	
Éves fogyasztás	[kWh·a <sup>-1</sup> ]	1342	1409	2622	4403
Kevert víz V40	[l]	138,70	231,10	242,83	331,26

Méret [mm]	A	B	C	D	E	F	H	I	J	K	R
<b>OKC 80</b>	757	612	70	524	605	460	142	211	501	172	450
<b>OKC 125</b>	1067	612	70	524	755	610	302	211	651	172	450
<b>OKC 160</b>	1255	612	70	524	995	720	250	211	651	172	450
<b>OKC 200</b>	1300	672	70	584	804	600	490	252	692	172	450

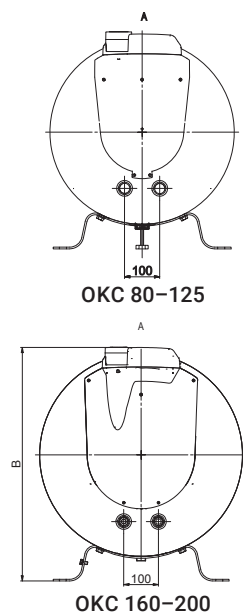


OKC 80-125

OKC 160-200



1. CSATLAKOZÓ: 3/4" KM



OKC 80-125

OKC 160-200



- 2,2 kW fűtőbetéttel
- 4 kW fűtőbetéttel, vagy extra cirkulációs csonnal is rendelhető
- Vegyestüzelésű kazánra is köthető
- Jobbos és balos verzióban is elérhető
- A fali tartó gyári tartozék

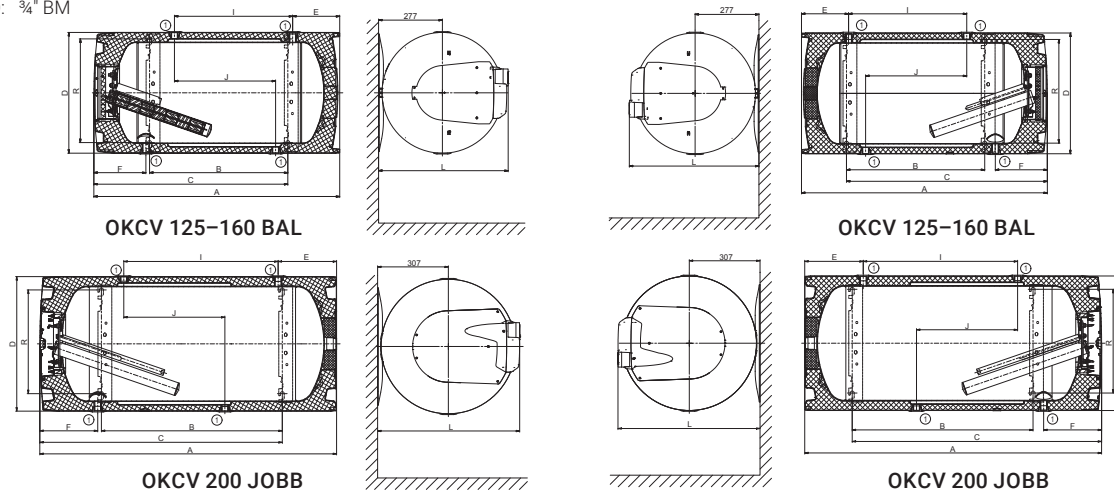


Vízmelegítő típusa		OKCV 125	OKCV 160	OKCV 200
Cikkszám 2,2 kW modell		1103408211 (jobb) 1103408212 (bal)	1106408211 (jobb) 1106408212 (bal)	1107408211 (jobb) 1107408212 (bal)
Cikkszám 4 kW modell				1107408203 (jobb) 1107408202 (bal)
Cikkszám 2,2 kW-os, cirkulációs modell				1107408204 (jobb) 1107408205 (bal)
Cikkszám 4 kW-os, cirkulációs modell				1107408210 (jobb) 1107408213 (bal)
Térfogat	[l]	123	148	201
Vízmelegítő tömege	[kg]	63	69	85
Szigetelés vastagsága	[mm]		42	
Elektromos fűtőbetét teljesítménye	[W·m <sup>-1</sup> ·K <sup>-1</sup> ]		0,022	
Fűtőtest teljesítménye	[W]		2200	
Víz felmelegítési ideje 10 °C-ról 60 °C-ra *	[h]	3,3	3,9	5,3
Elektromos bekötés		1/N/PE ~ 230V/50Hz		
Ajánlott kismegszakító	[A]		16	
Védettség			IP42	
Max. üzemi hőmérséklet/nyomás a tartályban	[°C]/[bar]		80/6	
Hőcserélő felülete *	[m <sup>2</sup> ]		0,7	0,75
Hőcserélő térfogata *	[l]		11	12
Max. üzemi hőmérséklet/nyomás a hőcserélőben	[°C]/[bar]		110/4	
Hőcserélő teljesítménye 80 °C-on, 310L/h térfogatáram mellett *	[kW]		10	11
Víz felmelegítési ideje hőcserélővel 10 °C-ról 60 °C-ra *	[min]	43	53	72
Energetikai besorolás		C		
Éves fogyasztás	[kWh·a <sup>-1</sup> ]	2614	2691	4324
Kevert víz V40	[l]	195,75	244,59	301,93

A fenti értékek kizárólag a 2,2 kW-os modellre vonatkoznak

Méreték [mm]	A	B	C	D	E	F	I	J	L	R
OKCV 125	1067	600	872	524	204	226	513	439	563	450
OKCV 160	1255	785	1057	524	254	226	649	439	563	450
OKCV 200	1290	785	1077	584	258	246	670	439	617	450

1. CSATLAKOZÓ: ¾" BM









## MELEGVÍZ-TÁROLÓK

FALI, FÜGGŐLEGES

ÁLLÓ

ÁLLÓ, INDIREKT FŰTÉSŰ

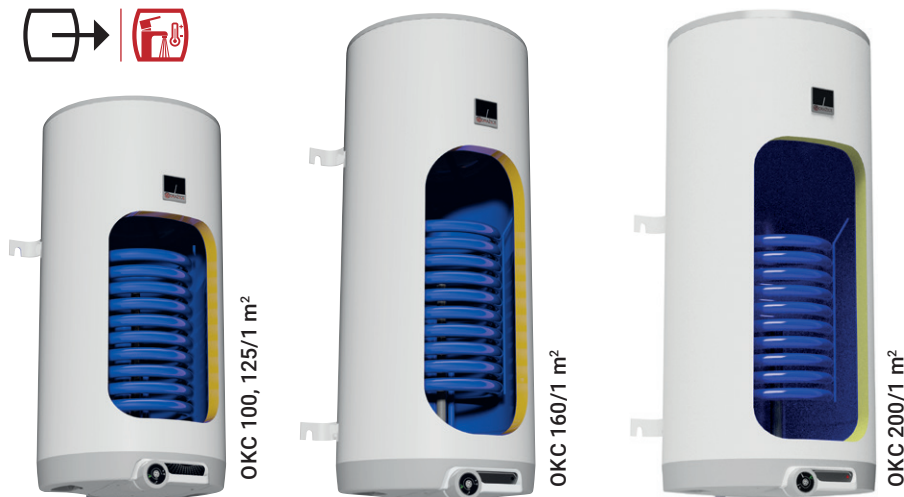
# OKC/1m<sup>2</sup>

## MELEGVÍZ-TÁROLÓK

## FALI, FÜGGŐLEGES



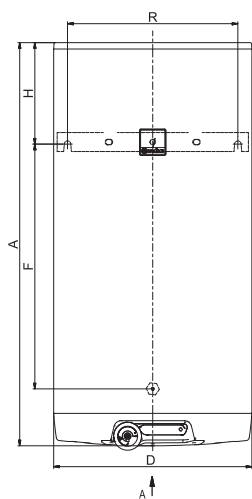
- Fali kivitel
- 2,2 kW fűtőbetéttel
- 4 kW fűtőbetéttel is rendelhető
- Vegyestüzelésű kazánokhoz, vagy kondenzációs gázkazánokhoz
- 1 fali tartó és egy távtartó a 100–125 l modellekhez;
- 2 fali tartó a 160–200 l modellekhez
- Cirkulációs csónkkal



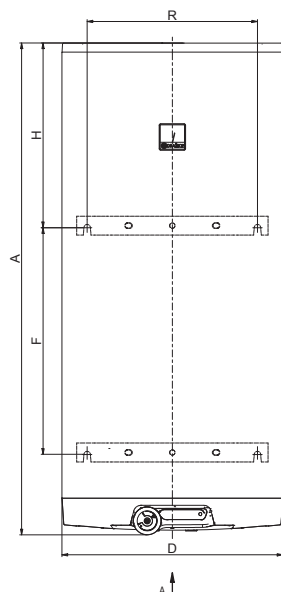
Vízmelegítő típusa		OKC 100/1 m <sup>2</sup>	OKC 125/1 m <sup>2</sup>	OKC 160/1 m <sup>2</sup>	OKC 200/1 m <sup>2</sup>
Cikkszám, 2,2 kW-os modell		1108209101	1103209101	1106209101	1107209101
Cikkszám, 4 kW-os modell		1108209103	1103209103	1106209103	1107209103
Térfogat	[l]	95	120	147	195
Vízmelegítő tömege	[kg]	57	64	71	85
Szigetelés vastagsága	[mm]	42			
Elektromos fűtőbetét teljesítménye	[W·m <sup>-1</sup> ·K <sup>-1</sup> ]	0,022			
Fűtőtest teljesítménye	[W]	2200			
Víz felmelegítési ideje 10 °C-ról 60 °C-ra *	[h]	2,5	3,2	3,9	5,2
Elektromos bekötés		1/N/PE ~ 230V/50Hz			
Ajánlott kismegszakító	[A]	16			
Védettség		IP44			
Max. üzemi hőmérséklet/nyomás a tartályban	[°C]/[bar]	80/6			
Hőcserélő felülete *	[m <sup>2</sup> ]	1,08			
Hőcserélő térfogata *	[l]	7,1			
Max. üzemi hőmérséklet/nyomás a hőcserélőben	[°C]/[bar]	110/10			
Hőcserélő teljesítménye 720 l/h és 80 °C-os víz esetén	[kW]	24			
Víz felmelegítési ideje hőcserélővel 10 °C-ról 60 °C-ra *	[min]	14	17	21	28
Energetikai besorolás		B		C	
Statikus veszteség	[W]	47	57	67	72

Méreték [mm]	A	B	C	D	E	F	G	H	I	J	K	R
OKC 100/1 m <sup>2</sup>	902	612	70	524	622	478	550	270	263	703	172	450
OKC 125/1 m <sup>2</sup>	1067	612	70	524	789	645	550	268	263	703	172	450
OKC 160/1 m <sup>2</sup>	1255	612	70	524	991	815	830	254	263	703	172	450
OKC 200/1 m <sup>2</sup>	1300	672	70	584	804	600	902	490	252	692	172	450

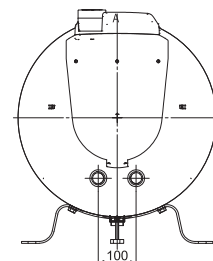
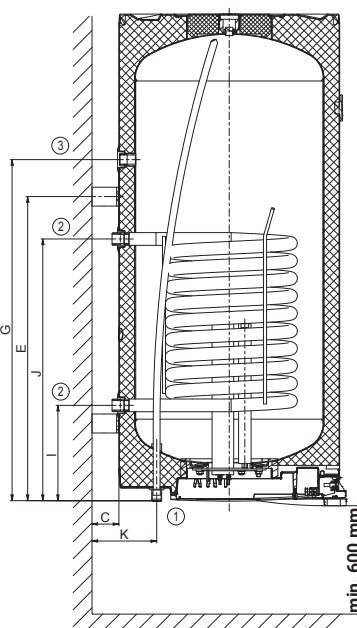
1. CSATLAKOZÓ: ¾" KM
2. CSATLAKOZÓ: 1" KM
3. CSATLAKOZÓ: ¾" BM



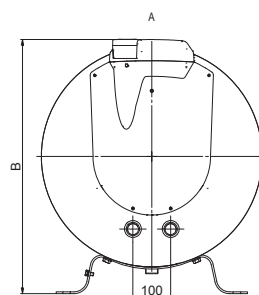
OKC 100–125/1m<sup>2</sup>



OKC 160–200/1m<sup>2</sup>



OKC 100–125/1m<sup>2</sup>



OKC 160–200/1m<sup>2</sup>



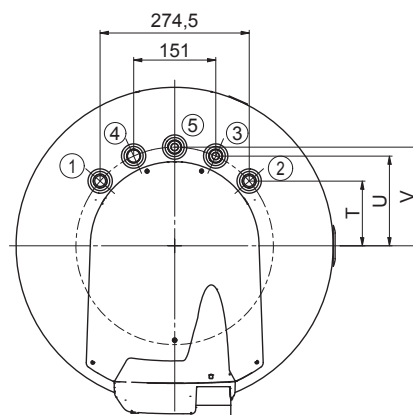
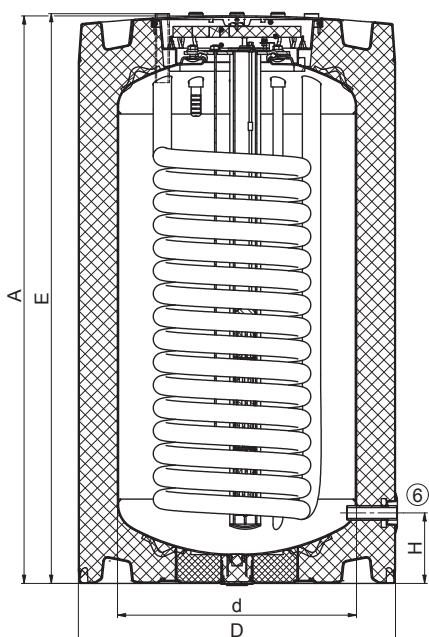
- Az összes csatlakozó csomák a tároló tetején található
- Könnyen beszerelhető a fali gázkazánok alá
- Gyárilag 2,2 kW fűtőbetéttel szerelt
- Leeresztő csomák
- "A" energiasztály



Vízmelegítő típusa		OKCE 100.1 NTR/HV/ 2,2 kW	OKCE 125.1 NTR/HV/ 2,2 kW
Cikkszám		1108707117	1103707117
Térfogat	[l]	83	107
Vízmelegítő tömege	[kg]	61	77
Szigetelés vastagsága	[mm]		72
Szigetelés hővezető képessége	[W·m <sup>-1</sup> ·K <sup>-1</sup> ]		0,022
Fűtőtest teljesítménye	[W]		2200
Víz felmelegítési ideje 10 °C-ról 60 °C-ra *	[h]	2,3	2,8
Elektromos bekötés			1/N/PE ~ 230V/50Hz
Ajánlott kismegszakító	[A]		16
Védettség			IP42
Max. üzemi hőmérséklet/nyomás a tartályban	[°C]/[bar]		80/6
Hőcserélő felülete *	[m <sup>2</sup> ]	1,08	1,45
Hőcserélő térfogata *	[l]	7,1	9,5
Max. üzemi hőmérséklet/nyomás a hőcserélőben	[°C]/[bar]		110/10
Hőcserélő teljesítménye 720 l/h és 80 °C-os víz esetén	[kW]	24	32
Víz felmelegítési ideje hőcserélővel 10 °C-ról 60 °C-ra *	[min]	13	12
Energetikai besorolás			A
Statikus veszteség	[W]	29	33

Méret [mm]	A	d	D	E	H	T	U	V
OKCE 100.1 NTR/HV/2,2kW	880	440	584	885	130	119	165	182
OKCE 125.1 NTR/HV/2,2kW	1045	440	584	1050	130	119	165	182

1. CSATLAKOZÓ: 3/4" KM
2. CSATLAKOZÓ: 3/4" KM
3. CSATLAKOZÓ: 3/4" KM
4. CSATLAKOZÓ: 3/4" KM
5. CSATLAKOZÓ: 3/4" KM
6. CSATLAKOZÓ: 1/2" BM



# OKCE NTR/2,2 kW

MELEGVÍZ-TÁROLÓK

ÁLLÓ TÁROLÓK



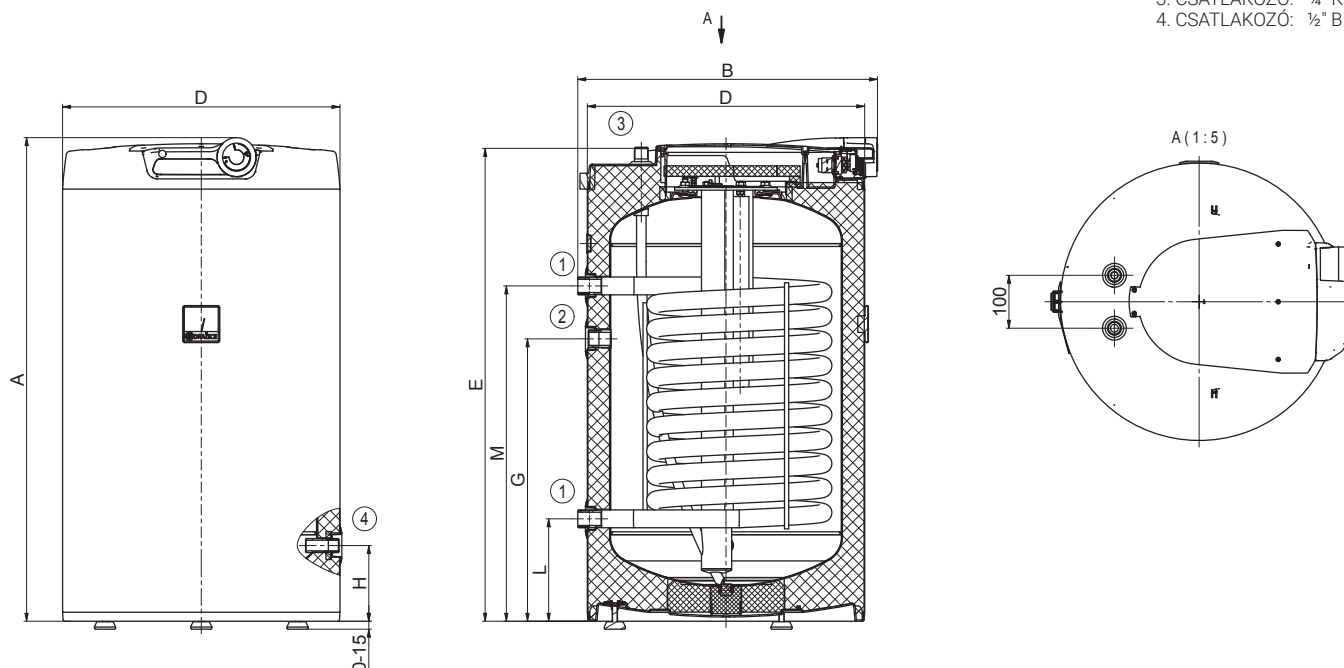
- Minden tartályon cirkulációs csomk
- 2,2 kW fűtőbetéttel
- Leeresztő csomk



Vízmelegítő típusa		OKCE 100 NTR/2,2 kW	OKCE 125 NTR/2,2 kW
Cikkszám		1108701201	1103701201
Térfogat	[l]	85	110
Vízmelegítő tömege	[kg]	58	70
Szigetelés vastagsága	[mm]		42
Szigetelés hővezető képessége	[W·m <sup>-1</sup> ·K <sup>-1</sup> ]		0,022
Fűtőtest teljesítménye	[W]		2200
Víz felmelegítési ideje 10 °C-ról 60 °C-ra *	[h]	2,2	2,9
Elektromos bekötés		1/N/PE ~ 230V/50Hz	
Ajánlott kismegszakító	[A]	16	
Védettség		IP42	
Max. üzemi hőmérséklet/nyomás a tartályban	[°C]/[bar]	80/6	
Hőcserélő felülete *	[m <sup>2</sup> ]	1,08	1,45
Hőcserélő térfogata *	[l]	7,1	9,5
Max. üzemi hőmérséklet/nyomás a hőcserélőben	[°C]/[bar]	110/10	
Hőcserélő teljesítménye 720 l/h és 80 °C-os víz esetén	[kW]	24	32
Víz felmelegítési ideje hőcserélővel 10 °C-ról 60 °C-ra *	[min]	13	12
Energetikai besorolás		B	C
Statikus veszteség	[W]	42	54

Méreték [mm]	A	B	D	E	G	H	L	M
OKCE 100 NTR/2,2 kW	915	565	524	895	535	145	195	635
OKCE 125 NTR/2,2 kW	1080	565	524	1060	635	145	195	765

1. CSATLAKOZÓ: 1" KM
2. CSATLAKOZÓ: ¾" BM
3. CSATLAKOZÓ: ¾" KM
4. CSATLAKOZÓ: ½" BM



# OKC NTR(R)/BP

MELEGVÍZ-TÁROLÓK

ÁLLÓ, INDIREKT FŰTÉSŰ



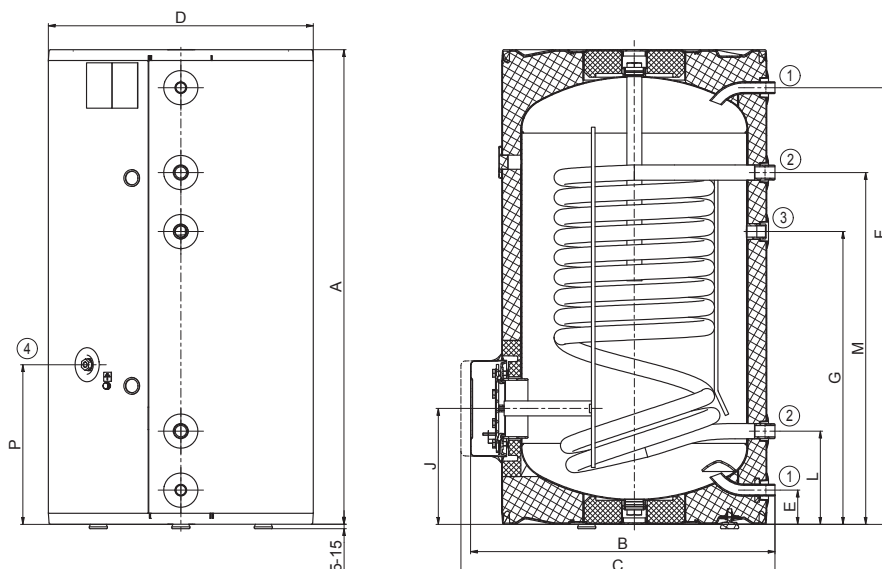
- Minden tartályon tisztító karima
- A karimba TPk száraz kerámia fűtőbetét is szerelhető (lásd az alkatrész táblázatot)
- TJ ¾" fűtőbetét beépítési lehetősége a 200–500 l közötti modelleknél



Tároló típusa		OKC 160 NTR/BP	OKC 200 NTR(R)/BP	OKC 300 NTR(R)/BP
Cikkszám		1106701101	1107701101 (1107901101)	121070101 (121090101)
Térfogat	[l]	148	208 (200)	296 (285)
Vízmelegítő tömege (üresen)	[kg]	76	92 (103)	108 (126)
Szigetelés vastagsága	[mm]	42		60
Szigetelés hővezető képessége	[W·m <sup>-1</sup> ·K <sup>-1</sup> ]	0,022		0,021
Max. üzemi hőmérséklet/nyomás a tartályban	[°C]/[bar]	80/6		80/10
Hőcserélő felülete * (felső/alsó)	[m <sup>2</sup> ]	-/1,19	-/1,19 (1/0,96)	-/1,5 (1/1,5)
Hőcserélő térfogata * (felső/alsó)	[l]	-/8	-/8(7/6,5)	-/10,5 (7/10,5)
Max. üzemi hőmérséklet/nyomás a hőcserélőben	[°C]/[bar]	110/10		
Hőcserélő teljesítménye 720 l/h és 80 °C-os víz esetén	[kW]	-/27	-/27 (24/22)	-/35 (24/35)
Víz felmelegítési ideje hőcserélővel 10 °C-ról 60 °C-ra *	[min]	-/19	-/27 (14/16)	-/30 (16/24)
Energetikai besorolás		C		
Statikus veszteség	[W]	75	82	83

Méret [mm]	A	B	C	D	E	F	G	I	J	L	M	P
OKC 160 NTR/BP	1045	660	710	584	75	962	645	-	255	205	775	350

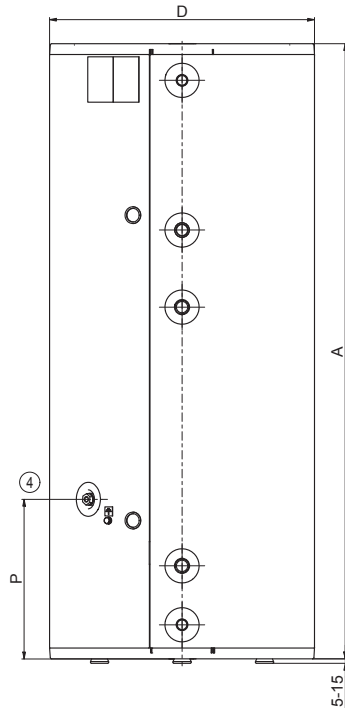
- CSATLAKOZÓ: ¾" KM
- CSATLAKOZÓ: 1" KM
- CSATLAKOZÓ: ¾" BM
- CSATLAKOZÓ: ½" BM



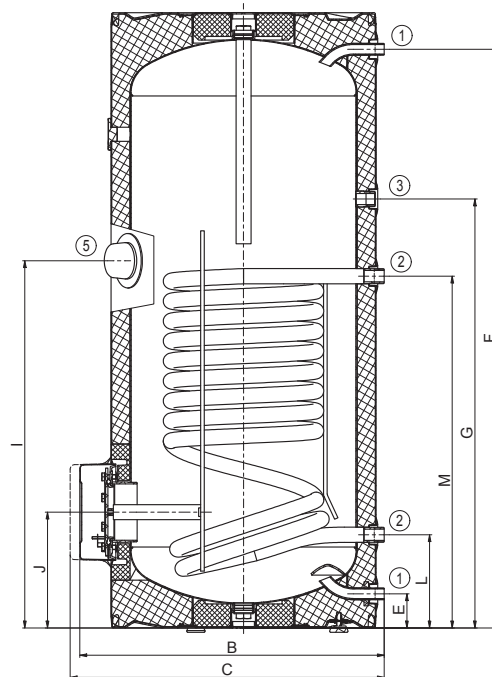
OKC 160 NTR/BP

Méreték [mm]	A	B	C	D	E	F	G	I	J	L	M	P
<b>OKC 200 NTR/BP</b>	1355	660	710	584	75	1275	945	810	255	205	775	350

1. CSATLAKOZÓ: ¾" KM
2. CSATLAKOZÓ: 1" KM
3. CSATLAKOZÓ: ¾" BM
4. CSATLAKOZÓ: ½" BM
5. CSATLAKOZÓ: ¾" BM

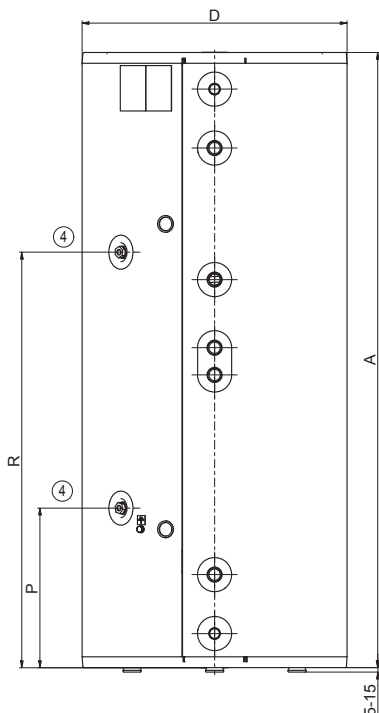


OKC 200 NTR/BP

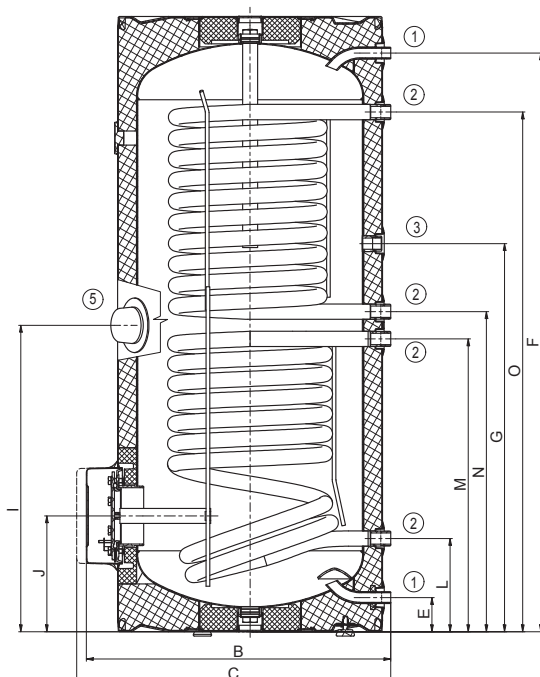


Méreték [mm]	A	B	C	D	E	F	G	I	J	L	M	N	O	P	R
<b>OKC 200 NTRR/BP</b>	1355	660	710	584	75	1275	855	675	255	205	645	705	1145	350	915

1. CSATLAKOZÓ: ¾" KM
2. CSATLAKOZÓ: 1" KM
3. CSATLAKOZÓ: ¾" BM
4. CSATLAKOZÓ: ½" BM
5. CSATLAKOZÓ: ¾" BM



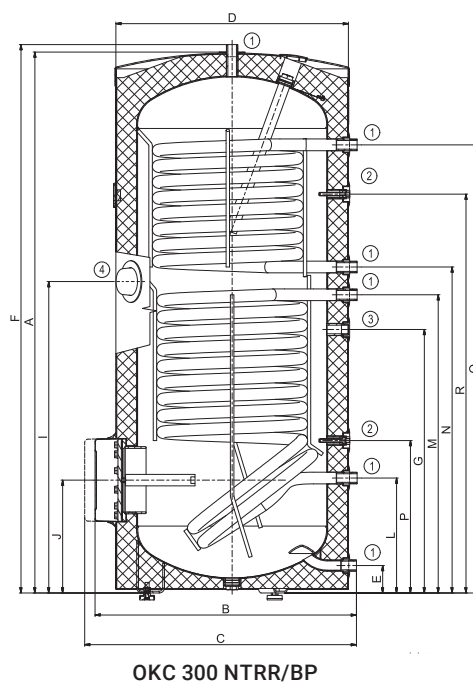
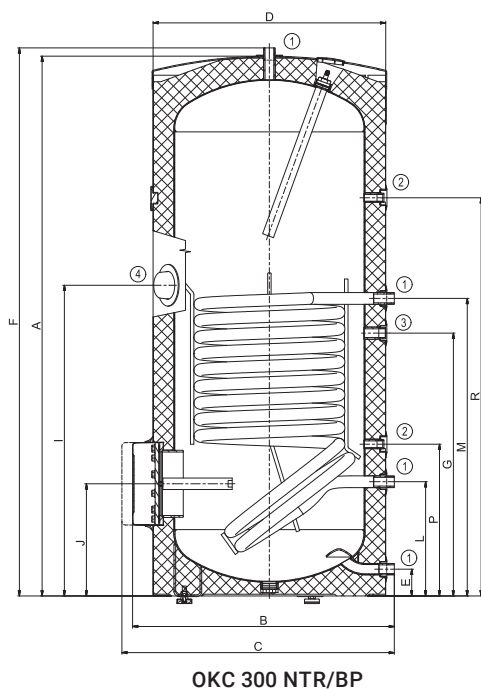
OKC 200 NTRR/BP





Méreték [mm]	A	B	C	D	E	F	G	I	J	L	M	N	O	P	R
<b>OKC 300 NTR/BP</b>	1558	750	810	670	77	1579	760	895	325	330	858	-	-	438	1148
<b>OKC 300 NTRR/BP</b>	1558	750	810	670	77	1579	760	895	325	330	858	939	1291	438	1148

1. CSATLAKOZÓ: 1" KM
2. CSATLAKOZÓ: ½" BM
3. CSATLAKOZÓ: ¾" BM
4. CSATLAKOZÓ: ¾" BM





OKC 500 NTR/BP

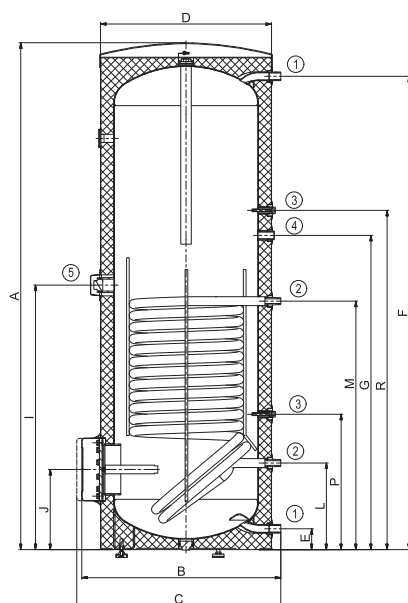


OKC 500 NTRR/BP

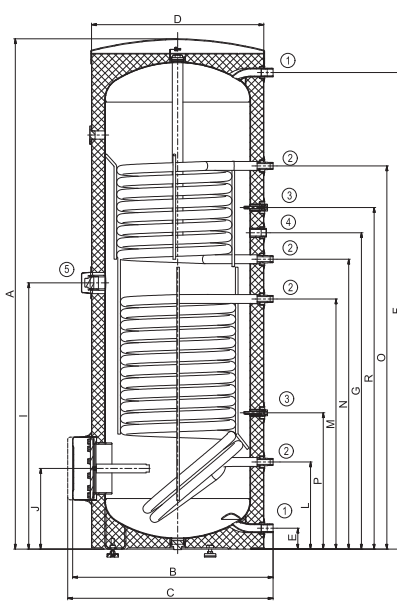
Tároló típusa		OKC 500 NTR(R)/BP	OKC 750 NTR(R)/BP	OKC 1000 NTR(R)/BP
Cikkszám		121370101 (121390101)	105513053 (105513054)	105513055 (105513056)
Térfogat	[l]	447 (433)	725 (710)	945 (930)
Vízmelegítő tömege (üresen)	[kg]	149 (158)	208 (197)	260 (248)
Szigetelés vastagsága	[mm]	50		80
Szigetelés hővezető képessége	[W·m <sup>-1</sup> ·K <sup>-1</sup> ]	0,021		0,032
Max. üzemi hőmérséklet/nyomás a tartályban	[°C]/[bar]	80/10		95/10
Hőcserélő felülete * (felső/alsó)	[m <sup>2</sup> ]	-/2 (1,4/2)	3,7 (1,17/1,93)	4,5 (1,12/2,45)
Hőcserélő térfogata * (felső/alsó)	[l]	-/14 (9/14)	32,5 (8,2/13,5)	39 (7,9/17,1)
Max. hőmérséklet/nyomás a hőcserélőben	[°C]/[bar]	110/10		110/10
Hőcserélő teljesítménye 720 l/h és 80 °C-os víz esetén	[kW]	-/58 (37/58)	-	-
Víz felmelegítési ideje hőcserélővel 10 °C-ról 60 °C-ra *	[min]	-/26 (26/27)	24 (28/37)	26 (37/43)
Energetikai besorolás			C	
Statikus veszteség	[W]	110 (111)	127 (129)	140 (142)

Méretek [mm]	A	B	C	D	E	F	G	I	J	L	M	N	O	P	R
OKC 500 NTR/BP	1924	800	860	700	55	1790	1264	1040	288	220	965	-	-	380	1409
OKC 500 NTRR/BP	1924	800	860	700	55	1790	1264	1040	288	220	965	1114	1604	380	1409

1. CSATLAKOZÓ: 1" KM
2. CSATLAKOZÓ: ¾" KM
3. CSATLAKOZÓ: ½" BM
4. CSATLAKOZÓ: ¾" BM
5. CSATLAKOZÓ: ¾" BM



OKC 500 NTR/BP

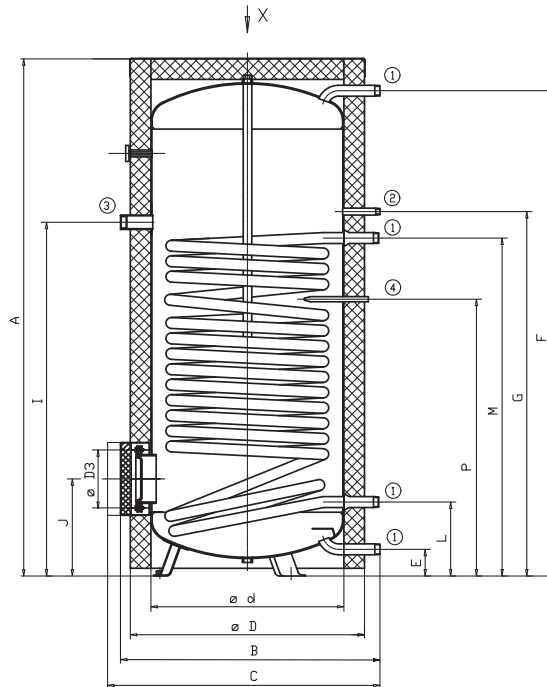


OKC 500 NTRR/BP

1. CSATLAKOZÓ: 1" KM
2. CSATLAKOZÓ: ¾" KM
3. CSATLAKOZÓ: ½" BM
4. CSATLAKOZÓ: ¾" BM
5. CSATLAKOZÓ: ¾" BM



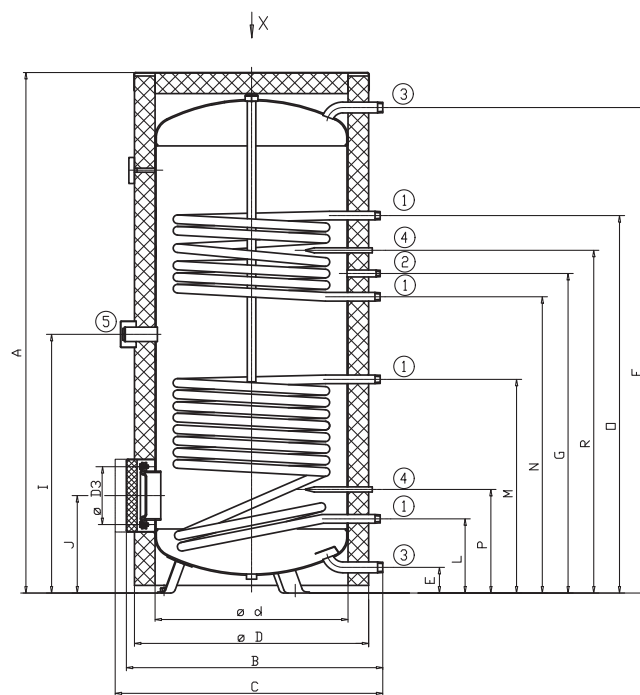
Méreték [mm]	A	B	C	d	D	D3	E	F	G	I	J	L	M	P
<b>OKC 750 NTR/BP</b>	2030	1030	max. 1140	750	910	225	106	1890	1422	1380	383	293	1319	1081
<b>OKC 1000 NTR/BP</b>	2050	1130	max. 1240	850	1010	225	103	1900	1490	1375	386	296	1324	1088



1. CSATLAKOZÓ: 5/4" KM
2. CSATLAKOZÓ: 3/4" KM
3. CSATLAKOZÓ: 5/4" BM
4. CSATLAKOZÓ: Ø20 x 2 x 200 BM

OKC 750, 1000 NTR/BP

Méreték [mm]	A	B	C	d	D	D3	E	F	G	I	J	L	M	N	O	P	R
<b>OKC 750 NTRR/BP</b>	2030	1030	max. 1140	750	910	225	106	1890	1246	1009	383	293	835	1156	1471	407	1336
<b>OKC 1000 NTRR/BP</b>	2050	1130	max. 1240	850	1010	225	103	1900	1243	1024	386	296	884	1153	1423	411	1333



1. CSATLAKOZÓ: 1" KM
2. CSATLAKOZÓ: 3/4" KM
3. CSATLAKOZÓ: 5/4" KM
4. CSATLAKOZÓ: Ø20 x 2 x 200 BM
5. CSATLAKOZÓ: 5/4" BM

OKC 750, 1000 NTRR/BP

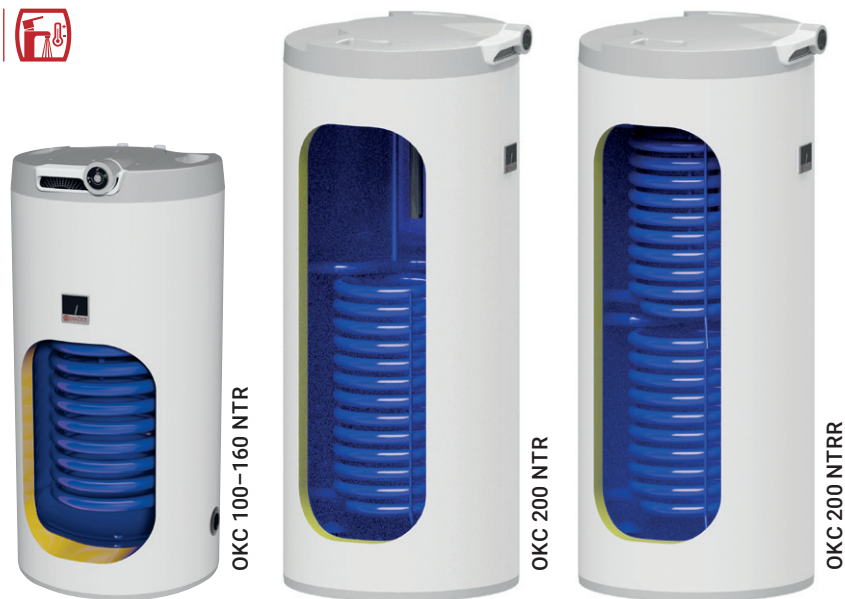
# OKC NTR(R)

MELEGVÍZ-TÁROLÓK

ÁLLÓ, INDIREKT FŰTÉSŰ

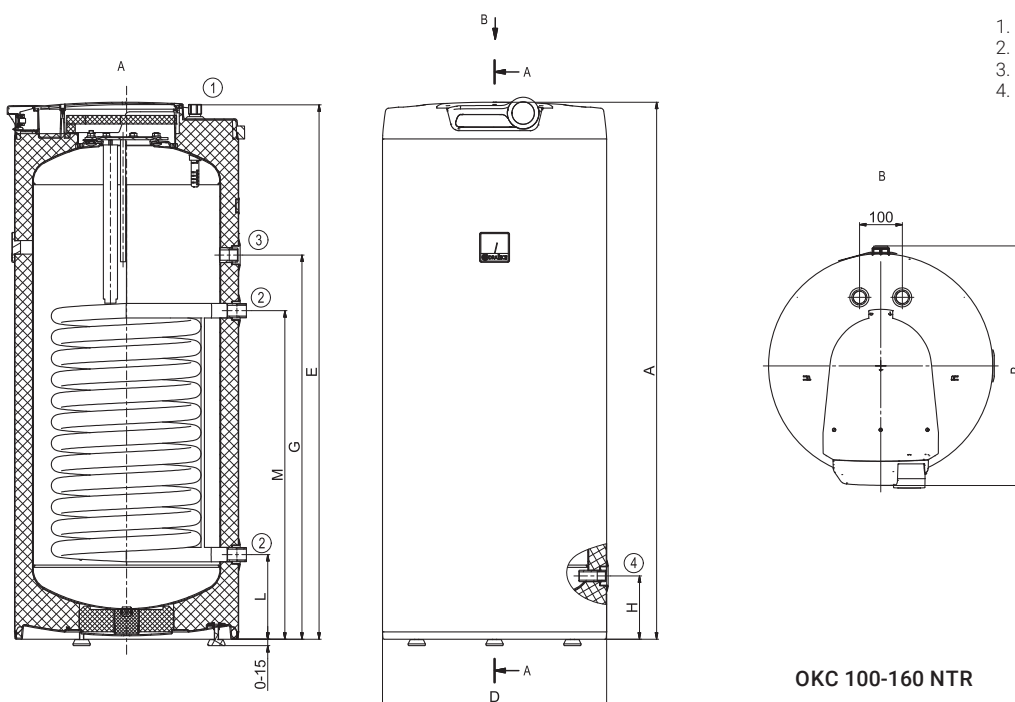


- 200 l-től akár két hőcserélővel
- 100-160 l között a használati meleg víz be- és kimenete a felső fedélen
- 100-160 l között leeresztő csokkal



Tároló típusa		OKC 100 NTR	OKC 125 NTR	OKC 160 NTR	OKC 200 NTR(R)
Cikkszám		1108708101	1103708101	1106708101	1107708101 (1107908101)
Térfogat	[l]	87	113	148	208 (200)
Vízmelegítő tömege (üresen)	[kg]	53	66	73	88 (102)
Szigetelés vastagsága	[mm]	42			
Szigetelés hővezető képessége	[W·m <sup>-1</sup> ·K <sup>-1</sup> ]	0,022			
Elektromos bekötés		1/N/PE ~ 230V/50Hz			
Védettség		IP42			
Max. üzemi hőmérséklet/nyomás a tartályban	[°C]/[bar]	80/6			
Hőcserélő felülete *	[m <sup>2</sup> ]	1,08	1,45	1,45	1,45 (1/1)
Hőcserélő térfogata *	[l]	7,1	9,5	9,5	9,5 (7/7)
Max. hőmérséklet/nyomás a hőcserélőben	[°C]/[bar]	110/10			
Hőcserélő teljesítménye 720 l/h és 80 °C-os víz esetén	[kW]	24	32	32	32 (24/24)
Víz felmelegítési ideje hőcserélővel 10 °C-ról 60 °C-ra *	[min]	13	12	16	23 (13/25)
Energetikai besorolás		B		C	
Statikus veszteség	[W]	42	54	75	82

Méreték [mm]	A	B	D	E	G	H	L	M
OKC 100 NTR	902	565	524	893	535	145	195	635
OKC 125 NTR	1067	565	524	1058	635	145	195	765
OKC 160 NTR	1255	565	524	1246	897	145	195	765

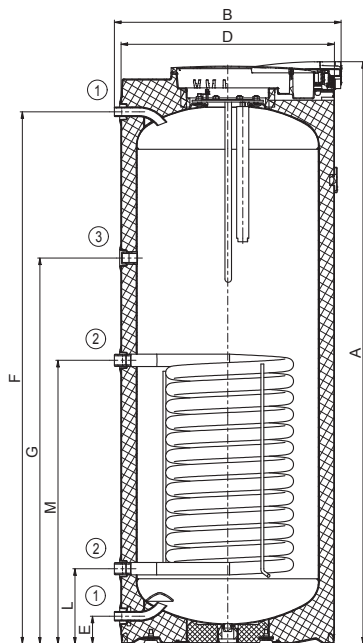


1. CSATLAKOZÓ: ¾" KM
2. CSATLAKOZÓ 1" KM
3. CSATLAKOZÓ ¾" BM
4. CSATLAKOZÓ ½" BM

OKC 100-160 NTR

Méreték [mm]	A	B	D	E	F	G	L	M
OKC 200 NTR	1412	620	584	75	1275	945	205	775

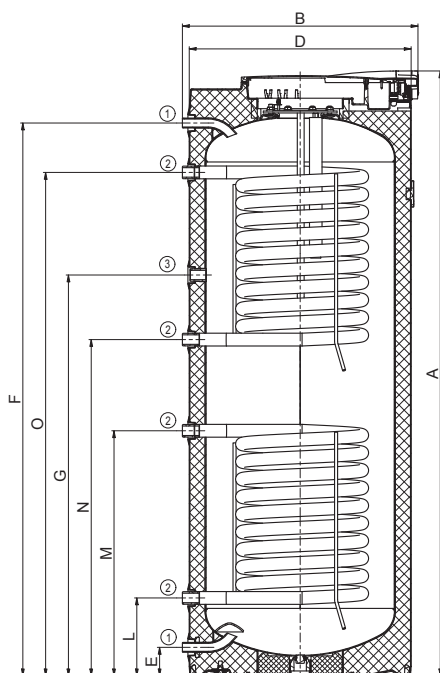
1. CSATLAKOZÓ: 3/4" KM
2. CSATLAKOZÓ: 1" KM
3. CSATLAKOZÓ: 3/4" BM



OKC 200 NTR

Méreték [mm]	A	B	D	E	F	G	L	M	N	O
OKC 200 NTRR	1412	620	584	75	1275	945	205	645	705	1145

1. CSATLAKOZÓ: 3/4" KM
2. CSATLAKOZÓ: 1" KM
3. CSATLAKOZÓ: 3/4" BM



OKC 200 NTRR



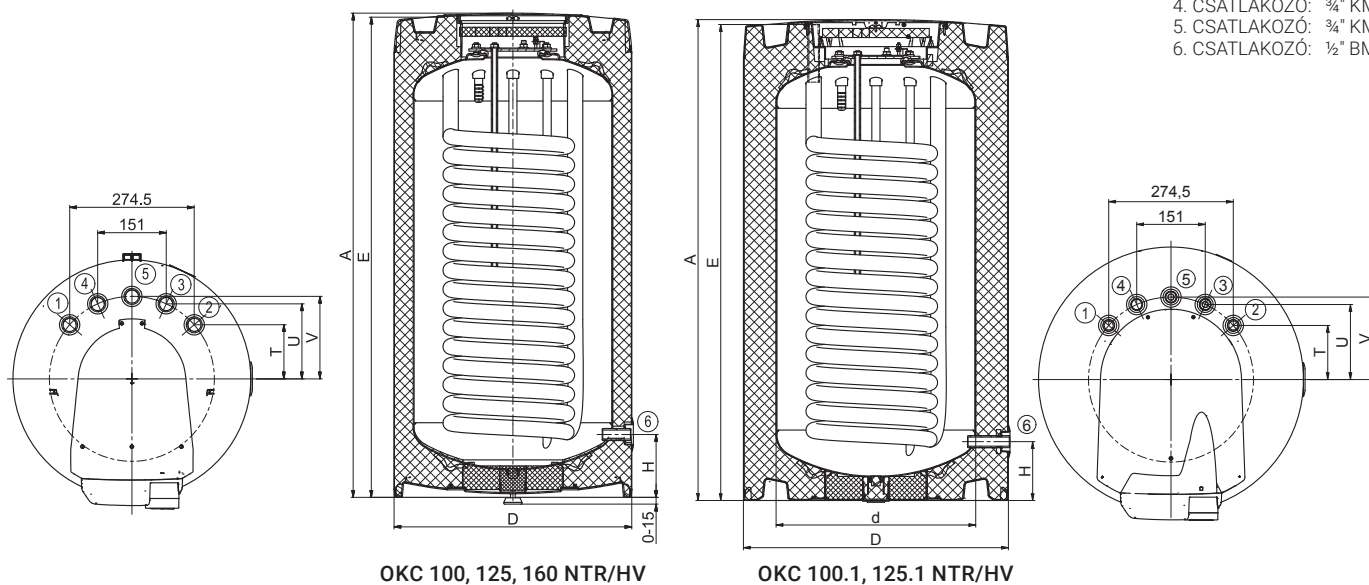
- Az összes csatlakozó csomk a tartály tetején található
- Könnyen beszerelhető a fali gázkazánok alá
- Mindegyik tartályon leeresztő csomk



Tároló típusa		OKC 100 NTR/HV	OKC 100.1 NTR/HV	OKC 125 NTR/HV	OKC 125.1 NTR/HV	OKC 160 NTR/HV
Cikkszám		1108706101	1108707101	1103706101	1103707101	1106706101
Térfogat	[l]	87	85	113	111	144
Tartály tömege (üresen)	[kg]	53	56	64	73	77
Szigetelés vastagsága	[mm]	42	72	42	72	42
Szigetelés hővezető képessége	[W·m <sup>-1</sup> ·K <sup>-1</sup> ]	0,022				
Elektromos bekötés		1/N/PE ~ 230V/50Hz				
Védettség		IP42				
Max. üzemi hőmérséklet/nyomás a tartályban	[°C]/[bar]	80/6				
Hőcserélő felszíne *	[m <sup>2</sup> ]	1,08		1,45		
Hőcserélő térfogata *	[l]	7,1		9,5		
Max. üzemi hőmérséklet/nyomás a hőcserélőben	[°C]/[bar]	110/10				
Hőcserélő teljesítménye 720 l/h és 80 °C esetén	[kW]	24		32		
Víz felmelegítési ideje hőcserélővel 10 °C-ról 60 °C-ra *	[min]	13		12		16
Energetikai besorolás		B	A	C	A	C
Statikus veszteség	[W]	42	29	65	33	65

Méreték [mm]	A	d	D	E	H	T	U	V
OKC 100 NTR/HV	902	-	524	892	145	119	165	182
OKC 100.1 NTR/HV	880	440	584	885	130	119	165	182
OKC 125 NTR/HV	1067	-	524	1057	145	119	165	182
OKC 125.1 NTR/HV	1045	440	584	1050	130	119	165	182
OKC 160 NTR/HV	1090	-	584	1080	143	119	165	182

1. CSATLAKOZÓ: ¼" KM
2. CSATLAKOZÓ: ¼" KM
3. CSATLAKOZÓ: ¼" KM
4. CSATLAKOZÓ: ¼" KM
5. CSATLAKOZÓ: ¼" KM
6. CSATLAKOZÓ: ½" BM





- Az összes csatlakozó csomák a tartály tetején található
- Könnyen beszerelhető a fali gázkazánok alá
- Minden tartályon leeresztő csomák
- Szögletes design

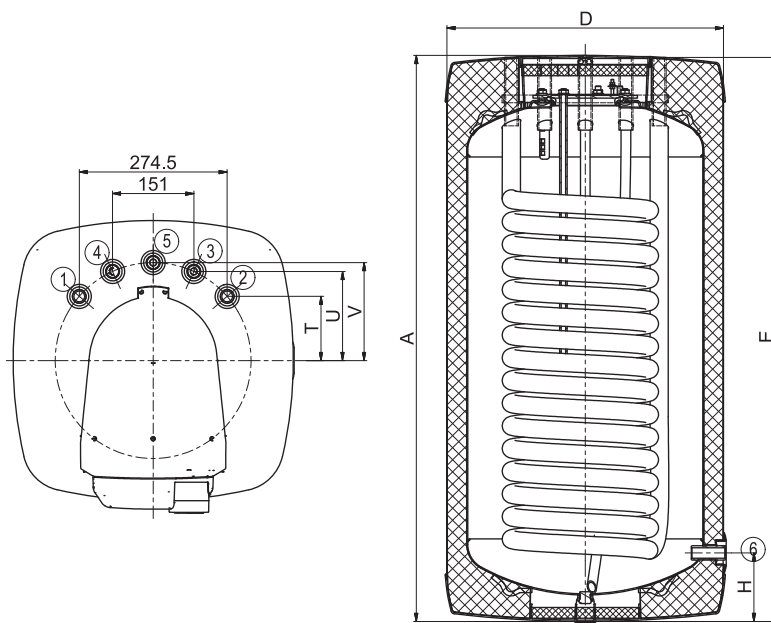


OKH 125 NTR/HV

Tároló típusa		OKH 100 NTR/HV	OKH 125 NTR/HV
Cikkszám		140870601	140370601
Térfogat	[l]	87	113
Tartály tömege (üresen)	[kg]	55	67
Szigetelés vastagsága	[mm]	až 80	
Szigetelés hővezető képessége	[W·m <sup>-1</sup> ·K <sup>-1</sup> ]	0,022	
Elektromos bekötés		1/N/PE ~ 230V/50Hz	
Védettség		IP42	
Max. üzemi hőmérséklet/nyomás a tartályban	[°C]/[bar]	80/6	
Hőcserélő felszíne *	[m <sup>2</sup> ]	1,08	1,45
Hőcserélő térfogata *	[l]	7,1	9,5
Max. üzemi hőmérséklet/nyomás a hőcserélőben	[°C]/[bar]	110/10	
Hőcserélő teljesítménye 720 l/h és 80 °C esetén	[kW]	24	32
Víz felmelegítési ideje hőcserélővel 10 °C-ról 60 °C-ra *	[min]	13	
Energetikai besorolás		B	
Statikus veszteség	[W]	44	49

Méreték [mm]	A	D	E	H	T	U	V
OKH 100 NTR/HV	897	520	888	127	119	165	182
OKH 125 NTR/HV	1058	520	1049	127	119	165	182

1. CSATLAKOZÓ: ¾" KM
2. CSATLAKOZÓ: ¾" KM
3. CSATLAKOZÓ: ¾" KM
4. CSATLAKOZÓ: ¾" KM
5. CSATLAKOZÓ: ¾" KM
6. CSATLAKOZÓ: ½" BM



OKH 100, 125 NTR/HV



- Üzemi nyomás a tárolóban és a hőcserélőben: 1 MPa
- Egy nagy felületű hőcserélővel (pl.: hőszivattyúhoz)
- TJ ¼" fűtőbetét beépítési lehetőség
- TPK száraz kerámia fűtőbetét beépítési lehetőség a tisztító karimába
- A 750 és 1000 literes modelleknél a szigetelés levehető

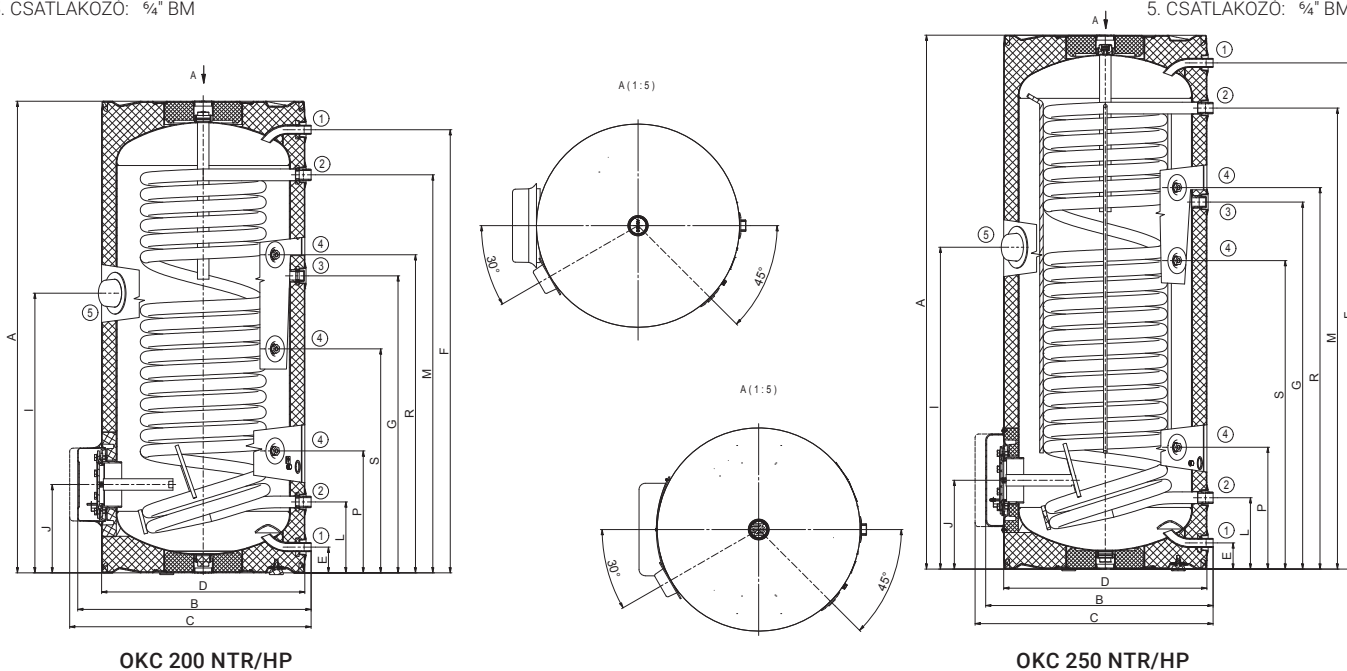


Tartály típusa		OKC 200 NTR/HP	OKC 250 NTR/HP	OKC 300 NTR/HP	OKC 500 NTR/HP	OKC 750 NTR/HP	OKC 1000 NTR/HP
Cikkszám		1107914101	1109914101	121091401	121391401	105513051	105513052
Térfogat	[l]	208	234	286	469	710	930
Tartály tömege (üresen)	[kg]	102	119	133	223	259	324
Szigetelés vastagsága	[mm]	42		60	50	80	
Szigetelés hővezető képessége	[W·m <sup>-1</sup> ·K <sup>-1</sup> ]	0,022		0,021		0,032	
Max. üzemi hőmérséklet/nyomás a tartályban	[°C]/[bar]	80/10					
Hőcserélő felülete *	[m <sup>2</sup> ]	2	2,4	2,9	6,4	7	9
Hőcserélő térfogata *	[l]	13,3	15,6	18,9	39	47	63
Víz felmelegítési ideje hőcserélővel 10 °C-ról 50 °C-ra *	[min]	34		32	24	16	
Max. üzemi hőmérséklet/nyomás a hőcserélőben	[°C]/[bar]	110/10					
Energetikai besorolás		C					
Statikus veszteség	[W]	82	87	72	105	130	142

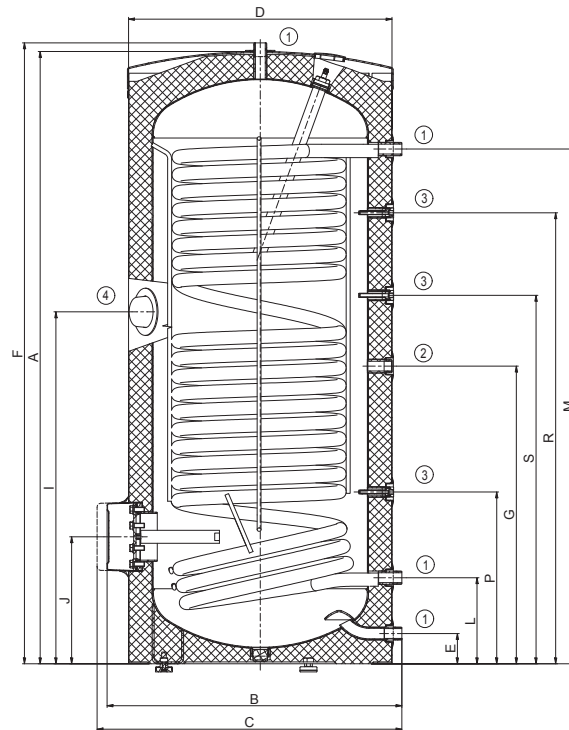
Méreték [mm]	A	B	C	D	E	F	G	I	J	L	M	P	R	S
OKC 200 NTR/HP	1355	660	710	584	75	1275	855	805	255	205	1145	350	915	645
OKC 250 NTR/HP	1535	660	710	584	75	1455	1055	925	255	205	1325	350	1095	885

1. CSATLAKOZÓ: ¾" KM
2. CSATLAKOZÓ: 1" KM
3. CSATLAKOZÓ: ¾" BM
4. CSATLAKOZÓ: ½" BM
5. CSATLAKOZÓ: ¾" BM

1. CSATLAKOZÓ: ¾" KM
2. CSATLAKOZÓ: 1" KM
3. CSATLAKOZÓ: ¾" BM
4. CSATLAKOZÓ: ½" BM
5. CSATLAKOZÓ: ¾" BM



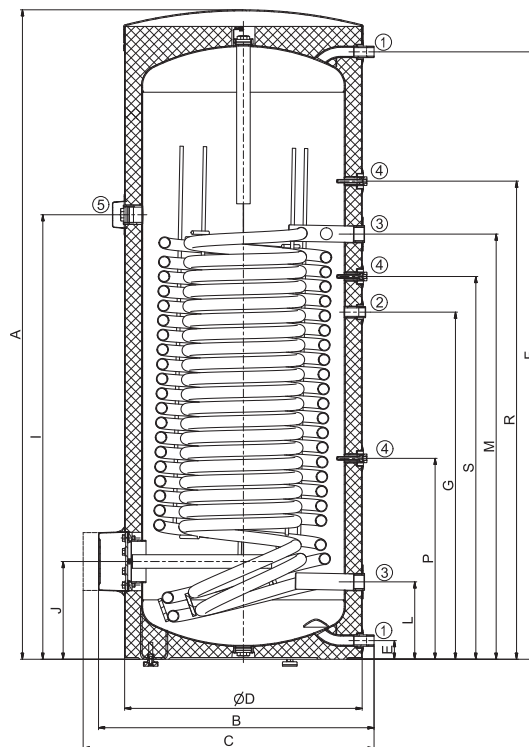
Méreték [mm]	A	B	C	D	E	F	G	I	J	L	M	P	R	S
<b>OKC 300 NTR/HP</b>	1558	750	775	670	77	1579	760	895	325	219	1309	438	1148	937



- 1. CSATLAKOZÓ: 1" KM
- 2. CSATLAKOZÓ: 3/4" BM
- 3. CSATLAKOZÓ: 1/2" BM
- 4. CSATLAKOZÓ: 3/4" BM

**OKC 300 NTR/HP**

Méreték [mm]	A	B	C	D	E	F	G	I	J	L	M	P	R	S
<b>OKC 500 NTR/HP</b>	1914	812	857	700	55	1790	1023	1310	288	228	1253	592	1409	1128

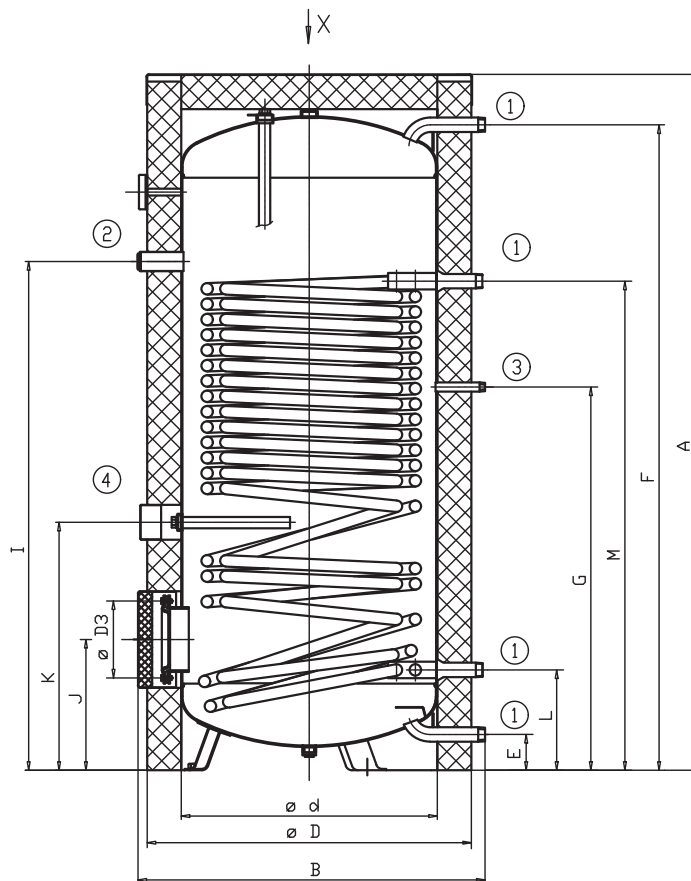


- 1. CSATLAKOZÓ: 1" KM
- 4. CSATLAKOZÓ: 3/4" BM
- 4. CSATLAKOZÓ: 5/4" BM
- 4. CSATLAKOZÓ: 1/2" BM
- 4. CSATLAKOZÓ: 3/4" BM

**OKC 500 NTR/HP**

Méreték [mm]	A	B	d	D	D3	E	F	G	I	J	K	L	M
<b>OKC 750 NTR/HP</b>	2039	1017	750	910	225	105	1891	1123	1491	383	727	294	1433
<b>OKC 1000 NTR/HP</b>	2053	1117	850	1010	225	105	1905	1173	1547	391	780	301	1483

- 1. CSATLAKOZÓ: 5/8" KM
- 2. CSATLAKOZÓ: 5/8" BM
- 3. CSATLAKOZÓ: 3/4" KM
- 4. CSATLAKOZÓ: 5/8" BM



OKC 750, 1000 NTR/HP



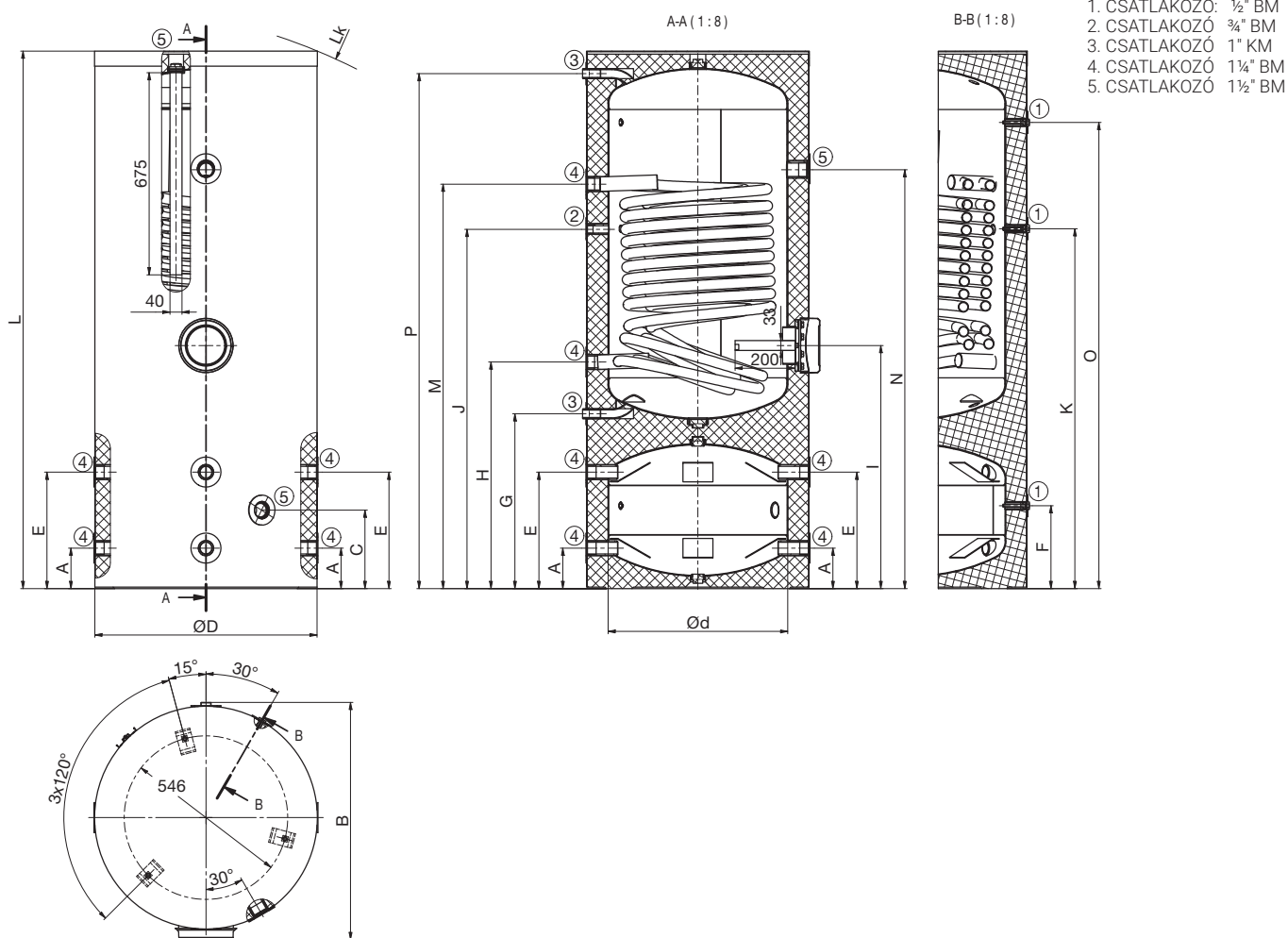


- Helytakarékos design
- A tartály felső része egy zománcozott melegvíz-tároló, hőcserélővel
- A tartály alsó része pedig egy puffer tartály, a fűtési körhöz
- "B" energiasztály
- A hőcserélő felülete 3,2 m<sup>2</sup>, ideális hőszivattyúkhöz
- Az oldalsó tisztítókarimába elektromos pótfűtés rakható (lásd az alkatrész táblázatot)



Tároló típusa		OKC 300 NTR / HR 100
Cikkszám		150300101
Felső/alsó tartály térfogat	[l]	302/100
artály tömege (üresen)	[kg]	177
Szigetelés vastagsága	[mm]	70
Szigetelés hővezető képessége	[W·m <sup>-1</sup> ·K <sup>-1</sup> ]	0,021
Max. üzemi hőmérséklet/nyomás a tartályban	[°C]/[bar]	80/6
Hőcserélő felülete *	[m <sup>2</sup> ]	3,2
Hőcserélő térfogata *	[l]	21
Víz felmelegítési ideje 10 °C-ról 60 °C-ra *	[min]	34
Max. üzemi hőmérséklet/nyomás a hőcserélőben	[°C]/[bar]	110/10
Energetikai besorolás		B
Statikus veszteség	[W]	65

Méreték [mm]	A	B	C	d	D	E	F	G	H	I	J	K	L	M	N	O	P
OKC 300 NTR / HR 100	135	795	260	600	740	390	275	585	755	810	1200	1205	1785	1350	1400	1555	1720



# OKC NTRR/HP/SOL

MELEGVÍZ-TÁROLÓK

ÁLLÓ, INDIRECT FŰTÉSŰ



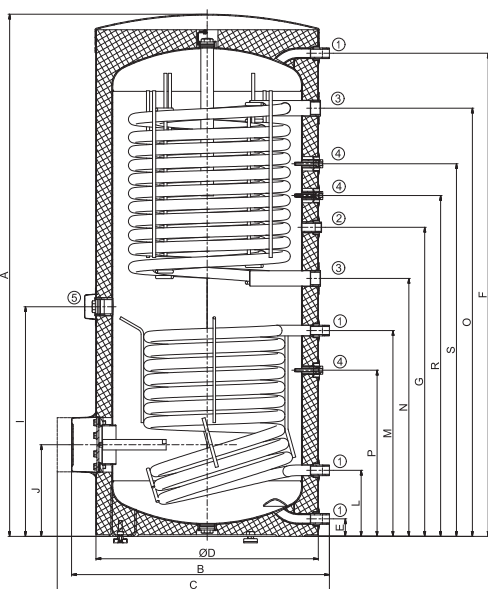
- Üzemi nyomás a tartályban/hőcserélőben: 1 MPa  
Két hőcserélővel, a felső nagy felületű, elsősorban hőszivattyúkhöz ajánlott.
- A tisztítókarimába TJ ¼" fűtőbetét rakható
- A tisztítókarimába TPK 150-8 fűtőbetét rakható
- 3 db ½"-os csatlakozó a hőmérséklet érzékelőknek



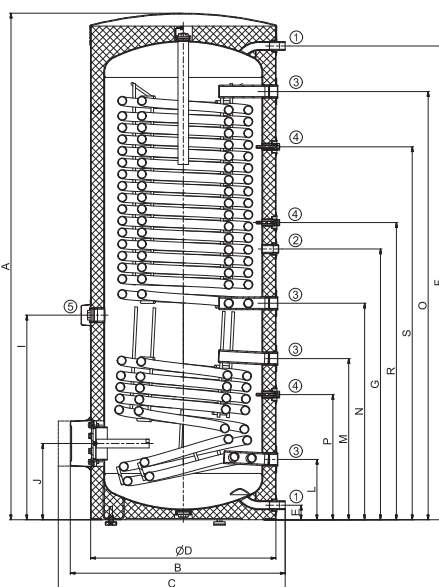
Tároló típusa		OKC 400 NTRR/HP/SOL	OKC 500 NTRR/HP/SOL
Cikkszám		121491402	121391402
Térfogat	[l]	352	469
Tároló tömege (üresen)	[kg]	183	233
Szigetelés vastagsága	[mm]		50
Szigetelés hővezető képessége	[W·m <sup>-1</sup> ·K <sup>-1</sup> ]		0,021
Max. üzemi hőmérséklet/nyomás a tartályban	[°C]/[bar]		80/10
Hőcserélő felülete* (felső/alsó)	[m <sup>2</sup> ]	3,1/1,4	4,8/2
Hőcserélő térfogata * (felső/alsó)	[l]	19,3/9	29,7/12,3
Max. üzemi hőmérséklet/nyomás a hőcserélőben	[°C]/[bar]		110/10
Hőcserélő teljesítménye (felső/alsó) (ČSN EN 12897)	[kW]	45**/32*	50**/58*
Víz felmelegítési ideje hőcserélővel 10 °C-ról 60 °C-ra *	[min]	32/22	26/27
Energetikai besorolás			C
Statikus veszteség	[W]	90	105

\* 80 °C-os víz esetén  
\*\* 55 °C-os víz esetén

Méreték [mm]	A	B	C	D	E	F	G	I	J	L	M	N	O	P	R	S
OKC 400 NTRR/HP/SOL	1644	812	857	700	55	1521	973	723	288	208	648	812	1348	523	1073	1173
OKC 500 NTRR/HP/SOL	1914	812	857	700	55	1790	1023	773	288	228	609	818	1618	473	1123	1409



OKC 400 NTRR/HP/SOL

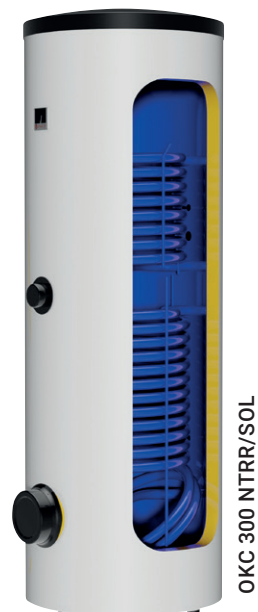


OKC 500 NTRR/HP/SOL

1. CSATLAKOZÓ: 1" KM
2. CSATLAKOZÓ: ¼" BM
3. CSATLAKOZÓ: ¼" BM
4. CSATLAKOZÓ: ½" BM
5. CSATLAKOZÓ: ¼" BM

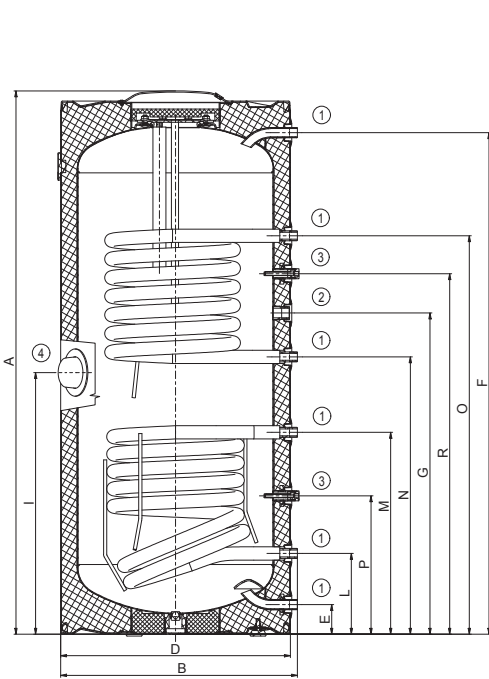


- Napkollektorokhoz optimalizált hőcserélő
- 2 db ½"-os csomk a hőmérséklet érzékelőknek
- TJ ¼" fűtőbetét beépítési lehetőség
- A meleg víz jobb rétegződését elősegítő belső kialakítás

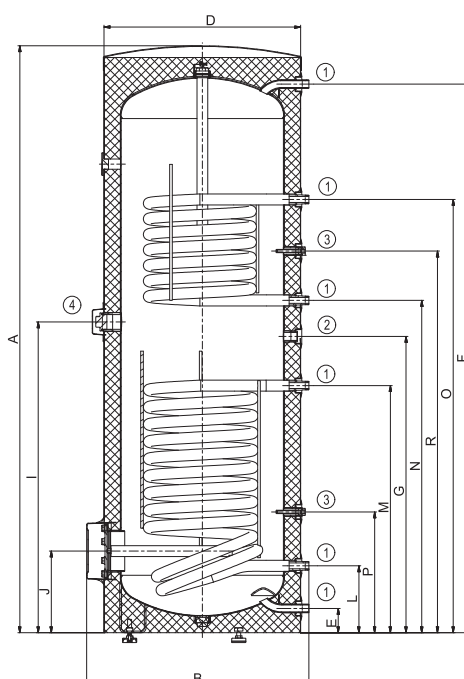


Tároló típusa		OKC 200 NTRR/SOL	OKC 250 NTRR/SOL	OKC 300 NTRR/SOL
Cikkszám		1107913101	1109913101	121091301
Térfogat	[l]	200	242	275
Tároló tömege (üresen)	[kg]	104	109	111
Szigetelés vastagsága	[mm]	42		48
Szigetelés hővezető képessége	[W·m <sup>-1</sup> ·K <sup>-1</sup> ]	0,022		0,021
Max. üzemi hőmérséklet/nyomás a tartályban	[°C]/[bar]	80/10		
Hőcserélő felülete * (felső/alsó)	[m <sup>2</sup> ]	0,8/0,8	0,8/1	0,8/1,2
Hőcserélő térfogata * (felső/alsó)	[l]	5,5/5,5	5,5/7	5,5/8,5
Max. üzemi hőmérséklet/nyomás a hőcserélőben	[°C]/[bar]	110/10		
Hőcserélő teljesítménye 720 l/h és 80 °C esetén (felső/alsó)	[kW]	19/19	19/24	19/29
Víz felmelegítési ideje hőcserélővel 10 °C-ról 60 °C-ra *	[min]	23/34	26/33	25/33
Energetikai besorolás		C		
Statikus veszteség	[W]	82	87	85

Méreték [mm]	A	B	D	E	F	G	I	J	L	M	N	O	P	R
OKC 200 NTRR/SOL	1380	605	584	75	1275	815	665	-	205	515	705	1015	350	915
OKC 250 NTRR/SOL	1560	605	584	75	1455	995	835	-	205	645	885	1195	350	1095
OKC 300 NTRR/SOL	1791	678	600	75	1674	904	948	249	205	754	1014	1322	369	1165



OKC 200, 250 NTRR/SOL



OKC 300 NTRR/SOL

1. CSATLAKOZÓ: ¼" KM
2. CSATLAKOZÓ: ¼" BM
3. CSATLAKOZÓ: ½" BM
4. CSATLAKOZÓ: ¼" BM

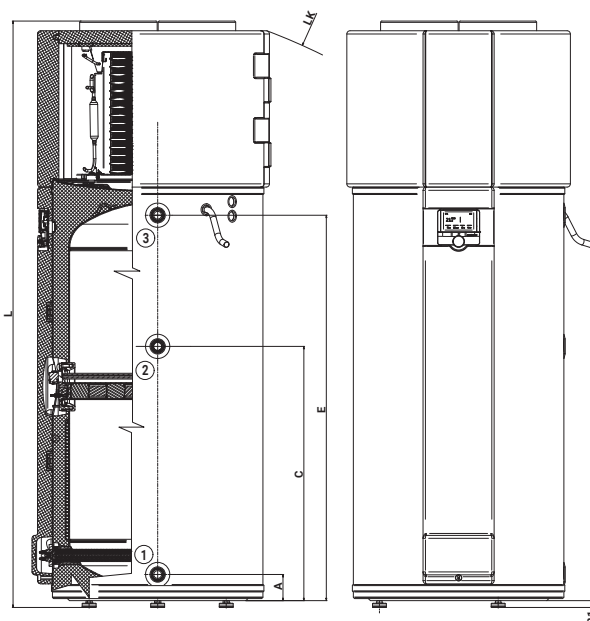
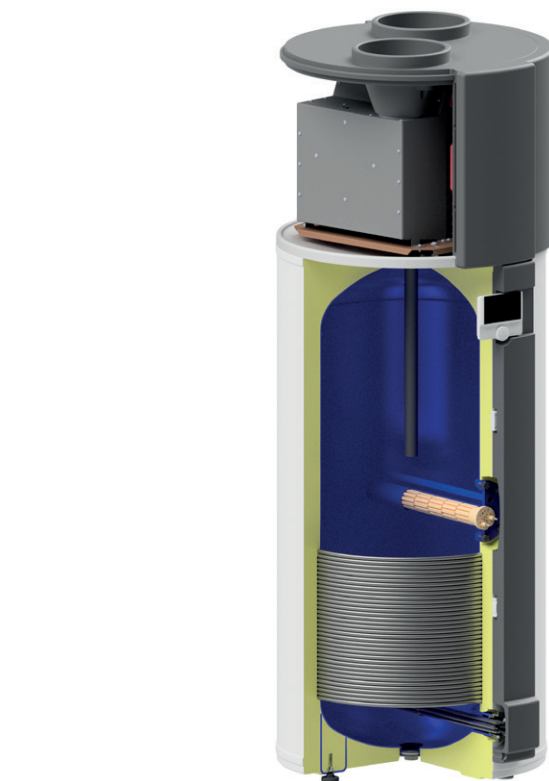
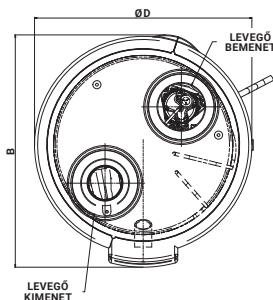


- Kompakt kivitel, a hőszivattyú a tartály tetején helyezkedik el, nincs szükség kültéri egységre
- 250 literes, zománcozott tartály, beépített száraz kerámia fűtőbetéttel
- Napelemes rendszerre is köthető
- A beépített vezérlő segítségével egyszerűen válthatunk a különböző fűtési módok között (gyorsfűtés, eco mód, stb.)

Tároló típusa		AQUA HP 250/2kW EVO2
Cikkszám		170725001
Térfogat	l	250
Méreték (Ø x magasság)	mm	Ø692 x 1815
Tároló tömege (üresen)	kg	125
Felső burkolat		acél+EPP
Tartály burkolata		acéllemez
Szigetelés vastagsága (PUR)	mm	50
Szigetelés hővezető képessége	[W·m <sup>-1</sup> ·K <sup>-1</sup> ]	0,021
Max. üzemi hőmérséklet/nyomás	°C / bar	80 / 7
Védettség		IPx1
Elektromos bekötés		1/N/PE ~ 230 V / 50 Hz
Hőszivattyú fogyasztása (átlag/max.)	W	430 / 600
Elektromos fűtőtest teljesítménye	W	2200
Hőszivattyú hőteljesítménye	W	1 179
Ventilátor fogyasztása	W	max. 115
Ajánlott kismegszakító	A	16
Max. vízhőfok hőszivattyúval	°C	55
Max. vízhőfok az elektromos fűtőbetéttel	°C	80
Hűtőközeg	typ / kg	R 134a / 1,2
COP (teljesítmény együttható) *		3,47
Fűtési idő *	hod	7,38
Kevert víz V40 *	l	330,9
Légszállítás	m <sup>3</sup> /h	401
Maximum csőhossz	m	10
Környezeti hőmérséklet (min/max)	°C	-5 / 40
Vízvételi profil		XL
Energetikai besorolás		A+
Energiahatékonyság	%	144
Éves fogyasztás	kWh	1165
Zajszint	dB(A)	53
Csak kedvezményes tarifával üzemeltethető		nem
SMART funkció		0

Méreték [mm]	A	B	C	D	E	L	Lk
AQUA HP 250/2kW EVO 2	81	740	787	692	1193	1815	1880

1. CSATLAKOZÓ: 1" KM
2. CSATLAKOZÓ: ¾" BM
3. CSATLAKOZÓ: 1" KM



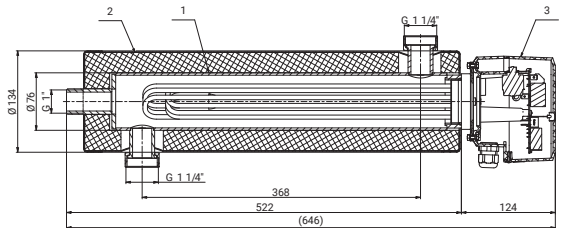
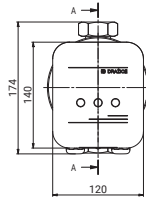


## TARTOZÉKOK

# DRAŽICE ALKATRÉSZEK

## BIVALENS HŐTERMELŐ TJ 2"

Típus		TJ 2" EHP 6 kW	TJ 2" EHP 9 kW
Cikkszám		2110553	2110551
Teljesítmény	[kW]	2 - 6	3 - 9
Beépítési hossz (± 10 mm)	[mm]	520	
Súly	[kg]	5,5	
Elektromos bekötés		3/N/PE ~ 3x 230 V / 50 Hz, $\Delta$	
Ajánlott kismegszakító	[A]	3 x 16	
Védettség		IP44	



## MENETES FŰTŐBETÉT, TJ SOROZAT

Típus		TJ 1/4"-2	TJ 1/4"-2,5	TJ 1/4" S-2,5	TJ 1/4"-3,3	TJ 1/4"-3,75	TJ 1/4" E-3,75	TJ 1/4"-4,5	TJ 1/4" E-4,5	TJ 1/4"-6	TJ 1/4" E-6	TJ 1/4"-7,5	TJ 1/4"-9
Cikkszám		2110353	2110354	2110361	2110355	2110356	2110365	2110357	2110366	2110358	2110367	2110359	2110360
Teljesítmény	[kW]	2	2,5	2,5	3,3	3,75	3,75	4,5	4,5	6	6	7,5	9
Beépítési hossz L/L1	[mm]	380	405	405	325	450	450	500	500	520	520	685	690
Fűtetlen rész (± 10 mm)		175	175	175	60	175	175	175	175	175	175	175	175
Súly	[kg]	1,2	1,3	1,3	1,7	2	2	2	2	2	2	2,3	2,3
Elektromos bekötés		1/N/PE ~ 230 V / 50 Hz			3/N/PE ~ 3x 230 V / 50 Hz, $\Delta$						3/N/PE ~ 400 V / 50 Hz, $\Delta$		
Ajánlott kismegszakító	[A]	16	16	16	3 x 10	3 x 10	3 x 10	3 x 10	3 x 10	3 x 16	3 x 16	3 x 16	3 x 20
Védettség		IP44											
Beállítható hőmérséklet	[°C]	5-74											
Felfűtési idő (150 l víz) 10-60°C	[h]	4,5	4	4	2,7	2,3	2,3	2	2	1,5	1,5	1,3	1

Napelemes rendszerre köthető.

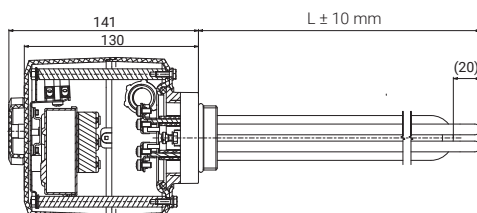


TJ 1/4"-2 kW és TJ 6/4"-2,5 kW verziók gyárilag kábellel és villásdugóval szereltek.

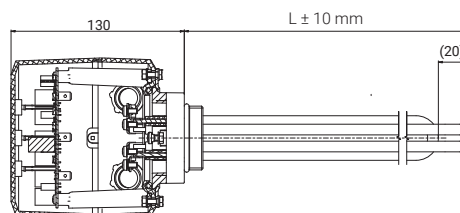
A megadott hossz méreteknél ± 10 mm eltérés lehet.



TJ 1/4"




TJ 1/4" E



## KARIMÁS FŰTŐBETÉTEK, TPJ SOROZAT

Típus		TPJ 150-8/2,5 kW	TPJ 150-8/3,0 kW	TPJ 150-8/4,0 kW	RDU 18-6	RDW 18-7,5	TPJ 150-8/9,0 kW	TPJ 150-8/12 kW	TPJ 150-8/15 kW
Cikkszám		2110700	2110701	2110702	100541564	100541570	2110705	2110706	2110707
Teljesítmény	[kW]	2,5	3	4	6	7,5	9	12	15
Súly	[kg]	3	3,5	3,5	3,5	3,7	4	4	4,2
Beépítési hossz L/L1	[mm]	450							
Elektromos bekötés		1/N/PE ~ 230 V/50 Hz	3/N/PE ~ 3x 230 V/50 Hz, Δ		3/N/PE ~ 400 V/50 Hz, Δ				
Ajánlott kismegszakító	[A]	16	3 x 10	3 x 10	3 x 16	3 x 16	3 x 20	3 x 20	3 x 25
Védettség		IPX4							
Felfűtési idő (300 l víz) 10–60°C	[h]	7	6	4,5	3	2,5	2	1,5	1,3

Napelemes rendszerre is köthető 

A megadott hossz méreteknél ± 10 mm eltérés lehet.



## KARIMÁS, SZÁRAZ KERÁMIA FŰTŐBETÉTEK, TPK SOROZAT

Típus		TPK 150-8/2,2	TPK 150-8/3,3	TPK 150-8/3,3 - 1 fűtőbetét	TPK 168-8/2,2	TPK 168-8/3,3	TPK 168-8/3,3 - 1 fűtőbetét	TPK 210-12/2,2	TPK 210-12/3,3	TPK 210-12/6,6	TPK 210-12/9	TPK 210-12/12
Cikkszám		2110409	2110427	2110435	2110055	2110428	2110434	2110053	2110429	2110410	2110430	2110414
Teljesítmény	[kW]	2,2	3,3		2,2	3,3		2,2	3,3	6,6	9	12
Súly	[kg]	4,2	5	4,5	4,2	5,5	5	6,6	12	13	13,6	14
Beépítési hossz L/L1	[mm]	400	340	400	400	340	400	440	440	440	550	550
Elektromos bekötés		1/N/PE ~ 230 V/50 Hz	3/N/PE ~ 3x 230 V/50 Hz, Δ		1/N/PE ~ 230 V/50 Hz	3/N/PE ~ 3x 230 V/50 Hz, Δ		1/N/PE ~ 230 V/50 Hz	3/N/PE ~ 3x 230 V/ 50 Hz, Δ		3/N/PE ~ 400 V/50 Hz, Δ	
Ajánlott kismegszakító	[A]	16	3 x 10		16	3 x 10		16	3 x 10	3 x 16	3 x 20	3 x 25
Védettség		IP42										
Beállítható hőmérséklet	[°C]	5–74										

Napelemes rendszerre is köthető 

A megadott hossz méreteknél ± 10 mm eltérés lehet.

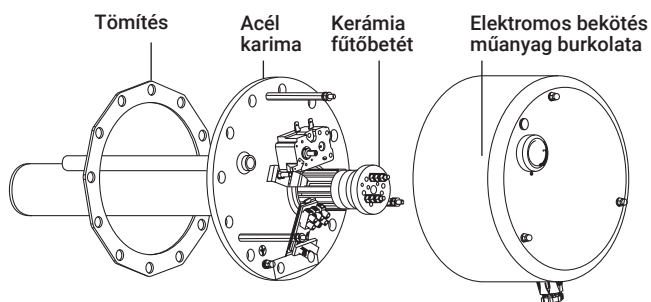


TPK - 3 FŰTŐBETÉT

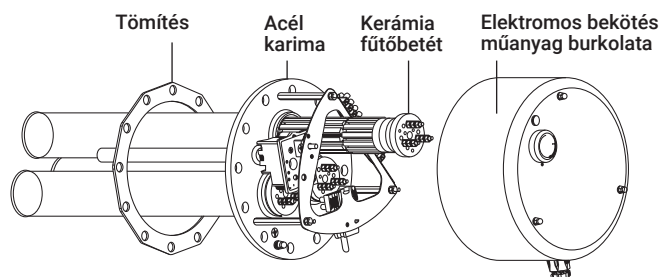


TPK - 1 FŰTŐBETÉT

## TPK FŰTŐBETÉTEK FELÉPÍTÉSE



TPK – EGY FÁZIS



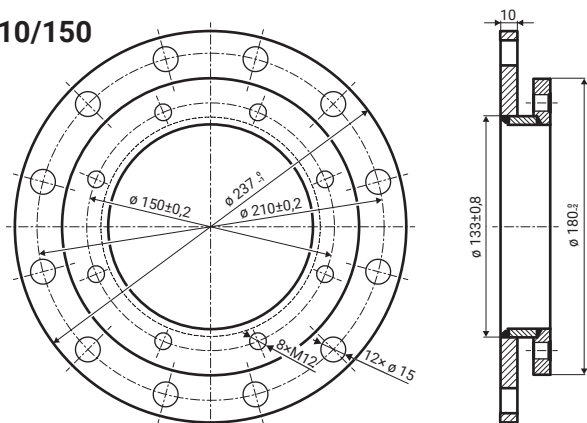
TPK – HÁROM FÁZIS

## SZŰKÍTŐ KARIMÁK

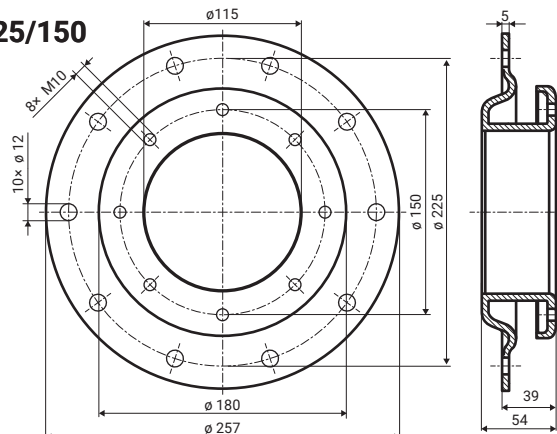
■ A REU, RDU és RSW fűtőbetéteket a 210/150 szűkítő karima segítségével lehet beépíteni az OKCE 160-500S és OKC 300, 400, 500NTR/BP tárolókba.

■ REU, RDU, RDW and RSW elektromos fűtőbetétek a 225/150 szűkítő karima segítségével építhetők be a 750 és 1000 literes tárolókba.

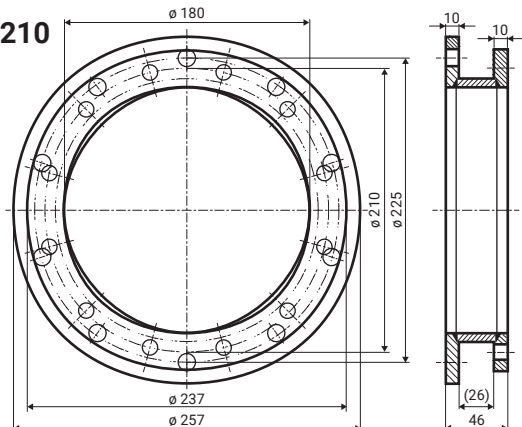
210/150



225/150



225/210



■ Az ETPK 210 - 2.2 kW, TPK 210 - 12/3-6 kW, TPK 210 - 12/5-9 kW és a TPK 210 - 12/8-12 kW fűtőbetétek a 225/210 szűkítő karima segítségével építhetők be a 750 és 1000 literes tárolókba.

Karima méret:	Cikkszám:
210/150	100641134
225/150	100641132
225/210	100641133



# TARTOZÉK TÁBLÁZATOK

## A TJ FŰTŐBETÉK FELHASZNÁLÁSI LEHETŐSÉGEI

Típus	TJ 1/4" - 2 *	TJ 1/4" - 2,5 *	TJ 1/4" S - 2,5 *	TJ 1/4" - 3,3	TJ 1/4" - 3,75 *	TJ 1/4" E - 3,75 *	TJ 1/4" - 4,5 *	TJ 1/4" E - 4,5 *	TJ 1/4" - 6 *	TJ 1/4" E - 6 *	TJ 1/4" - 7,5 *	TJ 1/4" - 9 *
OKCE 200 S	▲	▲	▲	▲	▲	▲	▲	-	-	-	-	-
OKCE 250 S	▲	▲	▲	▲	▲	▲	▲	▲	-	-	-	-
OKCE 300 S	▲	▲	▲	▲	▲	▲	▲	▲	-	-	-	-
OKCE 500 S	▲	▲	▲	▲	▲	▲	▲	▲	-	-	-	-
OKC 200 NTR/BP	▲	▲	▲	▲	▲	▲	▲	▲	-	-	-	-
OKC 300 NTR/BP	▲	▲	▲	▲	▲	▲	▲	▲	-	-	-	-
OKC 500 NTR/BP	▲	▲	▲	▲	▲	▲	▲	▲	-	-	-	-
OKC 750 NTR/BP	▲	▲	▲	▲	▲	▲	▲	▲	▲	-	-	-
OKC 1000 NTR/BP	▲	▲	▲	▲	▲	▲	▲	▲	▲	-	-	-
OKC 200 NTRR/BP	▲	▲	▲	▲	▲	▲	▲	▲	-	-	-	-
OKC 300 NTRR/BP	▲	▲	▲	▲	▲	▲	▲	▲	-	-	-	-
OKC 500 NTRR/BP	▲	▲	▲	▲	▲	▲	▲	▲	-	-	-	-
OKC 750 NTRR/BP	▲	▲	▲	▲	▲	▲	▲	▲	▲	-	-	-
OKC 1000 NTRR/BP	▲	▲	▲	▲	▲	▲	▲	▲	▲	-	-	-
OKC 200 NTR/HP	▲	▲	▲	▲	-	-	-	-	-	-	-	-
OKC 250 NTR/HP	▲	▲	▲	▲	-	-	-	-	-	-	-	-
OKC 300 NTR/HP	▲	▲	▲	▲	▲	▲	▲	-	-	-	-	-
OKC 500 NTR/HP	▲	▲	▲	▲	▲	▲	▲	▲	-	-	-	-
OKC 750 NTR/HP	▲	▲	▲	▲	▲	▲	▲	▲	▲	-	-	-
OKC 1000 NTR/HP	▲	▲	▲	▲	▲	▲	▲	▲	▲	-	-	-
OKC 300 NTR/HR 100	▲	▲	▲	▲	▲	▲	▲	▲	-	-	-	-
OKC 200 NTRR/SOL	▲	▲	▲	▲	▲	▲	▲	▲	-	-	-	-
OKC 250 NTRR/SOL	▲	▲	▲	▲	▲	▲	▲	▲	-	-	-	-
OKC 300 NTRR/SOL	▲	▲	▲	▲	▲	▲	▲	▲	-	-	-	-
OKC 400 NTRR/HP/SOL	▲	▲	▲	▲	▲	▲	▲	▲	-	-	-	-
OKC 500 NTRR/HP/SOL	▲	▲	▲	▲	▲	▲	▲	▲	-	-	-	-

\* fűtőbetét, hosszított kivétel, ▲ beszerelhető, - nem szerelhető be

## A TPJ KARIMÁS FŰTŐBETÉK FELHASZNÁLÁSI LEHETŐSÉGEI

Típus	TPJ 150-8/2,5 kW	TPJ 150-8/3,0 kW	TPJ 150-8/4,0 kW	RDU 18-6	RDW 18-7,5	TPJ 150-8/9,0 kW	TPJ 150-8/12 kW	TPJ 150-8/15 kW	SE 377	SE 378
OKCE 300 S	●	●	●	●	●	●	●	-	-	-
OKCE 500 S	●	●	●	●	●	●	●	●	-	-
OKCE 750 S	■	■	■	■	■	■	■	■	▲	▲
OKCE 1000 S	■	■	■	■	■	■	■	■	▲	▲
OKC 300 NTR/BP	●	●	●	●	●	●	-	-	-	-
OKC 500 NTR/BP	●	●	●	●	●	●	-	-	-	-
OKC 750 NTR/BP	■	■	■	■	■	■	■	■	▲	-
OKC 1000 NTR/BP	■	■	■	■	■	■	■	■	▲	▲
OKC 300 NTRR/BP	●	●	●	●	●	●	-	-	-	-
OKC 500 NTRR/BP	●	●	●	●	●	●	-	-	-	-
OKC 750 NTRR/BP	■	■	■	■	■	■	■	■	▲	-
OKC 1000 NTRR/BP	■	■	■	■	■	■	■	■	▲	▲
OKC 300 NTR/HP	▲	▲	▲	▲	▲	▲	-	-	-	-
OKC 500 NTR/HP	▲	▲	▲	▲	▲	▲	-	-	-	-
OKC 750 NTR/HP	■	■	■	■	■	■	■	■	-	-
OKC 1000 NTR/HP	■	■	■	■	■	■	■	■	▲	▲
OKC 300 NTR/HR 100	▲	▲	▲	▲	▲	▲	-	-	-	-

▲ beszerelhető, ● csak a 210/150 szűkítővel szerelhető be, ■ csak a 225/150 szűkítővel szerelhető be, - nem szerelhető be

# TARTOZÉK TÁBLÁZATOK

## A TPK KARIMÁS FŰTŐBETÉTEK FELHASZNÁLÁSI LEHETŐSÉGEI

Típus	TPK 150-8/2,2 kW	TPK 150-8/3,3 kW	TPK 150-8/3,3 kW - 1 fűtőbetét	TPK 168-8/2,2 kW	TPK 168-8/3,3 kW	TPK 168-8/3,3 kW <sub>I</sub> - 1 fűtőbetét	TPK 210-12/2,2 kW	TPK 210-12/3,3 kW	TPK 210-12/6,6 kW	TPK 210-12/9 kW	TPK 210-12/12 kW
OKCE 160 S	-	-	-	-	-	-	▲	▲	▲	-	-
OKCE 200 S	-	-	-	-	-	-	▲	▲	▲	-	-
OKCE 250 S	-	-	-	-	-	-	▲	▲	▲	-	-
OKCE 300 S	-	-	-	-	-	-	▲	▲	▲	▲	▲
OKCE 500 S	-	-	-	-	-	-	▲	▲	▲	▲	▲
OKCE 750 S	-	-	-	-	-	-	■	■	■	■	■
OKCE 1000 S	-	-	-	-	-	-	■	■	■	■	■
OKC 160 NTR/BP	-	-	-	▲	○	▲	-	-	-	-	-
OKC 200 NTR/BP	-	-	-	▲	○	▲	-	-	-	-	-
OKC 300 NTR/BP	-	-	-	-	-	-	▲	▲	▲	-	-
OKC 500 NTR/BP	-	-	-	-	-	-	▲	▲	▲	-	-
OKC 750 NTR/BP	-	-	-	-	-	-	■	■	■	■	■
OKC 1000 NTR/BP	-	-	-	-	-	-	■	■	■	■	■
OKC 200 NTRR/BP	-	-	-	▲	○	▲	-	-	-	-	-
OKC 300 NTRR/BP	-	-	-	-	-	-	▲	▲	▲	-	-
OKC 500 NTRR/BP	-	-	-	-	-	-	▲	▲	▲	-	-
OKC 750 NTRR/BP	-	-	-	-	-	-	■	■	■	■	■
OKC 1000 NTRR/BP	-	-	-	-	-	-	■	■	■	■	■
OKC 200 NTR/HP	-	-	-	○	○	○	-	-	-	-	-
OKC 250 NTR/HP	-	-	-	○	○	○	-	-	-	-	-
OKC 300 NTR/HP	▲	○	▲	-	-	-	-	-	-	-	-
OKC 500 NTR/HP	▲	○	▲	-	-	-	-	-	-	-	-
OKC 750 NTR/HP	-	-	-	-	-	-	■	■	■	■	■
OKC 1000 NTR/HP	-	-	-	-	-	-	■	■	■	■	■
OKC 300 NTR/HR 100	▲	▲	▲	-	-	-	-	-	-	-	-
OKC 400 NTRR/HP/SOL	▲	▲	▲	-	-	-	-	-	-	-	-
OKC 500 NTRR/HP/SOL	▲	▲	▲	-	-	-	-	-	-	-	-

▲ beszerelhető, ■ csak a 225/210 szűkítővel szerelhető be, ○ a 03/2023 után gyártott tárolókba csak olyan TPK fűtőbetét szerelhető, amit 03/2023 után gyártottak, - nem szerelhető be



# DRUŽSTEVNÍ ZÁVODY DRAŽICE-STROJÍRNA s.r.o.

Dražice 69, 294 71 Benátky nad Jizerou  
Czech Republic

tel.: +420/326 370 961

e-mail: [export@dzd.cz](mailto:export@dzd.cz)

[www.dzd.cz/en](http://www.dzd.cz/en)

