

KEZELÉSI ÉS TELEPÍTÉSI ÚTMUTATÓ

KÖZVETETT FŰTÉSŰ VÍZMELEGÍTŐK



OKC 100 NTR - 208708
OKC 125 NTR - 203708
OKC 160 NTR - 206708
OKC 200 NTR - 207708
OKC 250 NTR - 209708
OKC 200 NTRR - 207908
OKC 250 NTRR - 209908

OKC 100 NTR / HV - 208706
OKC 125 NTR / HV - 203706
OKC 160 NTR / HV - 206706

OKC 80 NTR / Z - 201508
OKC 100 NTR / Z - 208508
OKC 125 NTR / Z - 203508
OKC 160 NTR / Z - 206508
OKC 200 NTR / Z - 207508

DRUŽSTEVNÍ ZÁVODY
Dražice -strojírna
s.r.o

294 71 Benátky nad Jizerou
Telefon: 326 370911,370 965, fax: 326 370980

www.dzd.cz
dzd@dzd.cz

KÖZVETETT FŰTÉSŰ VÍZMELEGÍTŐK ÜZEMELÉSI SZERELÉSI ELŐÍRÁSAI:

- OKC 100 NTR, OKC 125 NTR, OKC 160 NTR, OKC 200 NTR, OKC 250 NTR, OKC 200 NTRR, OKC 250 NTRR,
- OKC 100 NTR/HV, OKC 125 NTR/HV, OKC 160 NTR/HV
- OKC 80 NTR/Z, OKC 100 NTR/Z, OKC 125 NTR/Z, OKC 160 NTR/Z ,OKC 200 NTR/Z

Tisztelt Ügyfelünk!

A Družstevní závody Dražice-strojírna s.r.o. (Dražice-gépgyár Szövetkezet, kft.) köszöni, hogy Ön a mi termékünket választotta.

A jelen útmutatóban megismertetjük Önt a vízmelegítő használatával, szerkezetével, karbantartásával és egyéb információkkal.

A termék megbízhatóságát és biztonságosságát a brünni Gépipari Vizsgáló Intézetben ellenőrizték.

A gyártó fenntartja a termék műszaki módosításának jogát.

DRUŽSTEVNÍ ZÁVODY
Dražice -strojírna
s.r.o

294 71 Benátky nad Jizerou
Telefon: 326 370 911, 370 965, fax: 326 370 980

**OKC 100 NTR, OKC 125 NTR, OKC 160 NTR, OKC 200 NTR, OKC 250 NTR, OKC 200 NTRR,
OKC 250 NTRR
OKC 100 NTR/HV, OKC 125 NTR/HV, OKC 160 NTR/HV**

A termék tartozékai:

A termékhez csomagolva van G3/4" biztonsági szelep és az OKC 100 és 125 NTR típusoknál 1/2"-os ürítőszelep. Saját érdekében ellenőrizze a tartozékok teljességét.

Felhasználás:

Az NTR és NTRR sorozat közvetett fűtésű, helyhez kötött vízmelegítői HMV előállítására szolgálnak más fűtővízforrás, leggyakrabban gázkazán közvetítésével. Az NTRR típusok két fűtővíz forrást kombinálnak (gázkazán + szoláris rendszer, hőszivattyú). Névleges teljesítményükkel elegendő mennyiségű HMV-et biztosítanak nagy lakóházak, üzemszolgák, éttermek és hasonló létesítmények számára. **A HMV megnövekedett fogyasztásakor a vizet folyamatosan melegítik és hasonlóan működnek, mint az átfolyós vízmelegítők.**

A közvetett fűtésű vízmelegítők használatának előnyei.

- Könnyű szerelés és fűtővízhez való csatlakoztatás.
- A HMV nagyon gyors melegítése.
- A zománczott acéltartály megfelel a HMV minősége minden higiéniai követelményének.
- A beépített magnézium anód növeli a korrózióval szembeni ellenállást.
- A minőségi poliuretán szigetelés minimális hővesztéseket biztosít.
- A HMV hőmérsékletének folyamatos szabályozása egészen 80°C-ig.
- Több vételi hely lehetősége.
- A két hőcserélős típusoknál két fűtővízforrás kihasználása vagy azok összekötésével a hőcserélő felülete a duplájára növelhető.
- A vízmelegítő működésének fényjelzése.
- A HMV hőmérsékletének pontos ellenőrzése.
- A HMV cirkulációja bekötésének lehetősége.

Műszaki adatok

Típus		OKC 100 NTR	OKC 125 NTR	OKC160NTR	OKC 200 NTR	OKC 200 NTRR	OKC 250 NTR	OKC 250 NTRR
Térfogat	l	95	120	160	210	200	250	245
Tömeg	kg	70	77	81	95	116	105	125
Hőcserélő felület	m ²	1	1	1	1	1 x 2	1	1 x 2
Tartály max. nyomása	MPa	0,6						
Hőcserélő max. nyomása	MPa	1						
HMV csatlakoztatása	Js	3/4"						
Fűtővíz csatlakoztatása	Js	1"						
Beállítási tartomány	°C	80 °C-ig						
HMV javasolt hőmérséklete	°C	60						
Védettségi fokozat		IP44						
Tápfeszültség		1 PENAC 230V, 50 Hz						
Névleges hőteljesítmény 80 °C vízhőmérséklet és 720 l/ó átfolyásnál	W	24000	24000	24000	24000	2 x 24000	24000	2 x 24000
Melegítés időtartama 10-60 °C	perc	14	17	23	28	28/16	36	36/20
Hővesztések	kWó/24ó	0,9	1,1	1,39	1,4	1,4	1,72	1,72

Típus		OKC 100 NTR/HV	OKC 125 NTR/HV	OKC160NTR/HV
Térfogat	l	95	120	160
Tömeg	kg	70	77	81
Hőcserélő felület	m ²	1		
Tartály max. nyomása	MPa	0,6		
Hőcserélő max. nyomása	MPa	1		
HMV csatlakoztatása	Js	3/4"		
Fűtővíz csatlakoztatása	Js	3/4"		
Beállítási tartomány	°C	80 °C-ig		
HMV javasolt hőmérséklete	°C	60		
Védettségi fokozat		IP44		
Tápfeszültség		1 PEN AC 230V, 50 Hz		
Névleges hőteljesítmény 80 °C víz hőmérséklet és 720 l/ó átfolyásnál	W	24000	24000	24000
Melegítés időtartama 10-60 °C	perc	14	17	23
Hővesztések	kWó/24ó	0,9	1,1	1,39

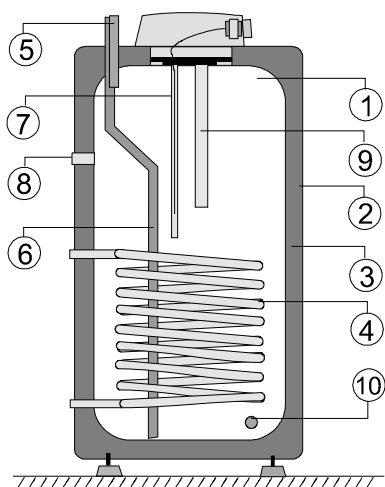
Elhelyezés és környezetfajták:

A vízmelegítő a fűtővíz mellett, vagy a lehető legközelebb a földre helyezhető. Minden bekötő vezeték megfelelően hőszigeteljen.

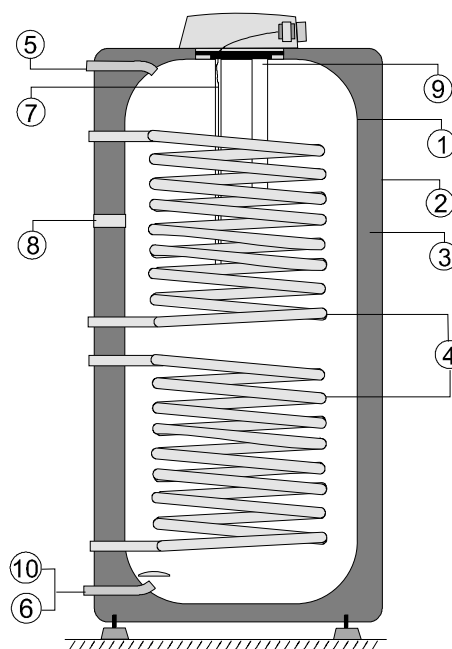
A termék beltéri használata javasolt a levegő +2 és 45 °C hőmérséklettartományban és a levegő max. 80%-os nedvességtartalma mellett.

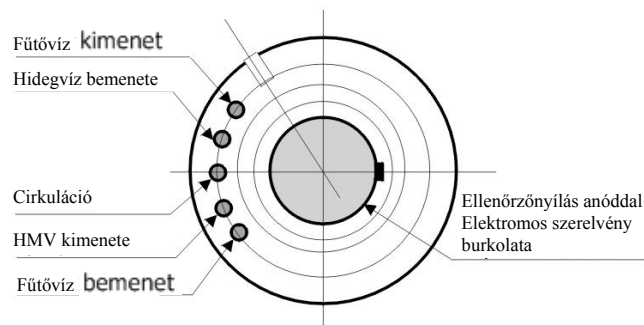
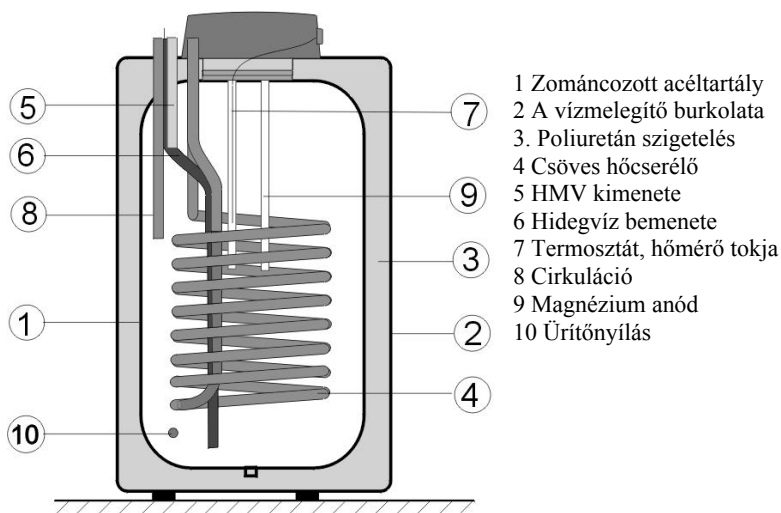
Műszaki leírás :

OKC 100 NTR, OKC 125 NTR, OKC 160 NTR, OKC 200 NTR, OKC 250 NTR, OKC 200 NTRR, OKC 250 NTRR



- 1 Zománcozott acéltartály
- 2 A vízmelegítő burkolata
- 3 Poliuretán szigetelés
- 4 Csöves hőcserélő
- 5 HMV kimenete
- 6 Hidegvíz bemenete
- 7 Termosztát, hőmérő tokja
- 8 Cirkuláció
- 9 Magnézium anód
- 10 Üritőnyílás

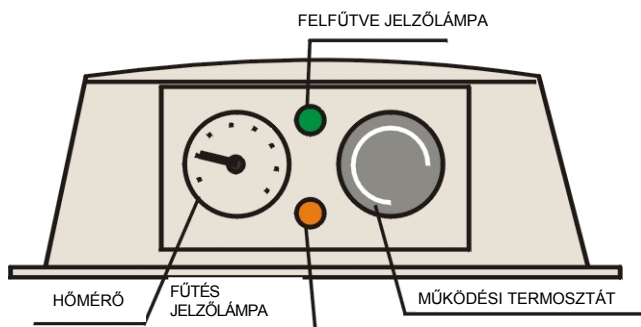




A vízmelegítő burkolata acéllemezekből hegesztett és teljes felülete a melegvíznek ellenálló zománcpalásttal zománcozott. A korrózió elleni járulékos védelemként a tartályba magnézium anód van szerelve, mely a tartály belsejének elektromos potenciálját egyenlíti ki és ezzel csökkenti az átrozsdásodás veszélyét. A tartályba be van hegesztve egy vagy kettő spirális alakú hőcserélő zománcozott acélcsövekből, a meleg- és hidegvíz kimenetei és a cirkulációs nyílás. A tartály felső részében van a karima a termosztát, hőmérő tokjával és az anód tartója. A tartály szigetelése 40 mm-es poliuretán hab, karima polisztirol fedéllel. A vízmelegítő burkolata fehér porfestékkel lakozott acéllemez, a bekötő elemek fémezettek. A vízmelegítő három állítócsavaron áll, melyek segítségével a padlózat legfeljebb 10 mm-es egyenetlenségei kiegyenlíthetők. A vezérlő elektromos szerelvény a vízmelegítő felső részében a műanyag fedélben van.

A tartály 0,9 MPa nyomással, a hőcserélők 1,5 MPa nyomással voltak próbálva.

KEZELŐPULT

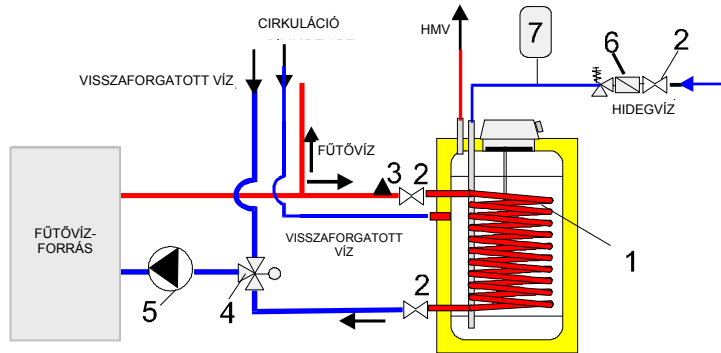


Működési elv

A közvetett fűtésű vízmelegítő hőcserélője a fűtővízforráshoz (pl. gázfűtésű melegvízkazán) van bekötve és a termosztáttal vezérli a HMV melegítését. Megfelelő bekötéssel a háromjáratú elosztószelep és szivattyú segítségével teljesen automatikusan melegíti a használati melegvizet és ennek melegítésének biztosít előnyt. Hogy a HMV-nek a vízmelegítő termosztátján beállított hőmérsékletét elérje, a fűtővíz hőmérsékletének legalább 5 °C-al magasabbnak kell lennie (15 °C-t javasolunk). A vízmelegítő nyomás elven működik. A tartályban mindig a vízvezeték nyomása van, ez a megoldás lehetősé teszi a HMV vételét a vízmelegítőből bármilyen helyen. A hosszú vízvezetékek esetén javasoljuk a cirkulációs rendszer alkalmazását.

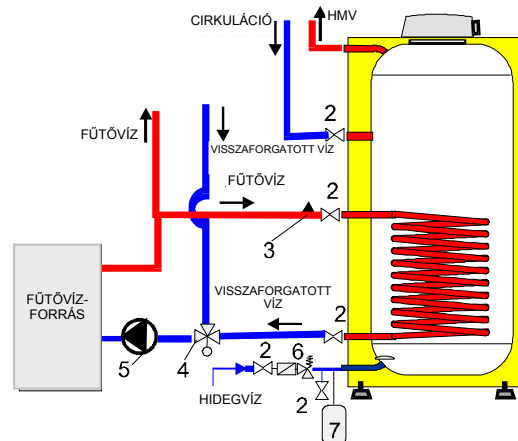
A vízmelegítőnek a vízvezetékbe és fűtési rendszerbe való bekötésének példái

TÍPUS: OKC 100 NTR, OKC 125 NTR, OKC 80 NTR/Z,
OKC 100 NTR/Z, OKC 125 NTR/Z



- 1 a vízmelegítő hőcserélője
- 2 elzárószelep
- 3 légtelenítő szelep
- 4 háromjártatú szelep
- 5 keringető szivattyú
- 6 biztonsági szelep visszacsapó csappantyúval
- 7* tágulási tartály

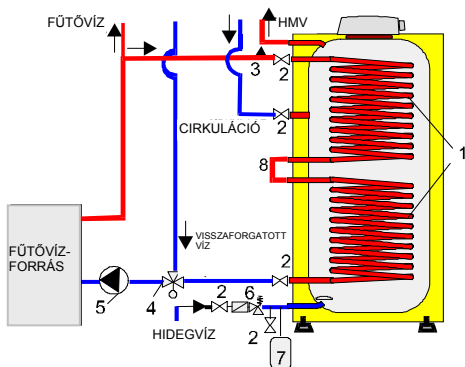
TÍPUS: OKC 160 NTR, OKC 200 NTR, OKC 250 NTR,
OKC 160 NTR/Z, OKC 200 NTR/Z



* A tágulási tartály alkalmazása nem feltétele a helyes bekötésnek, csupán az egyik lehetséges megoldás

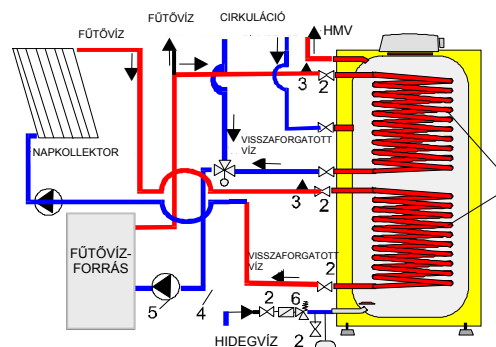
OKC 200 NTRR, OKC 250 NTRR

A hőcserélők sorozatba kötése



- MAGYARÁZATOK**
- 1 a vízmelegítő hőcserélője
 - 2 elzárószelep
 - 3 légtelenítő szelep
 - 4 háromjártatú szelep
 - 5 keringető szivattyú
 - 6 biztonsági szelep visszacsapó csappantyúval
 - 7* tágulási tartály
 - 8 bekötés

Két fűtővízforrás

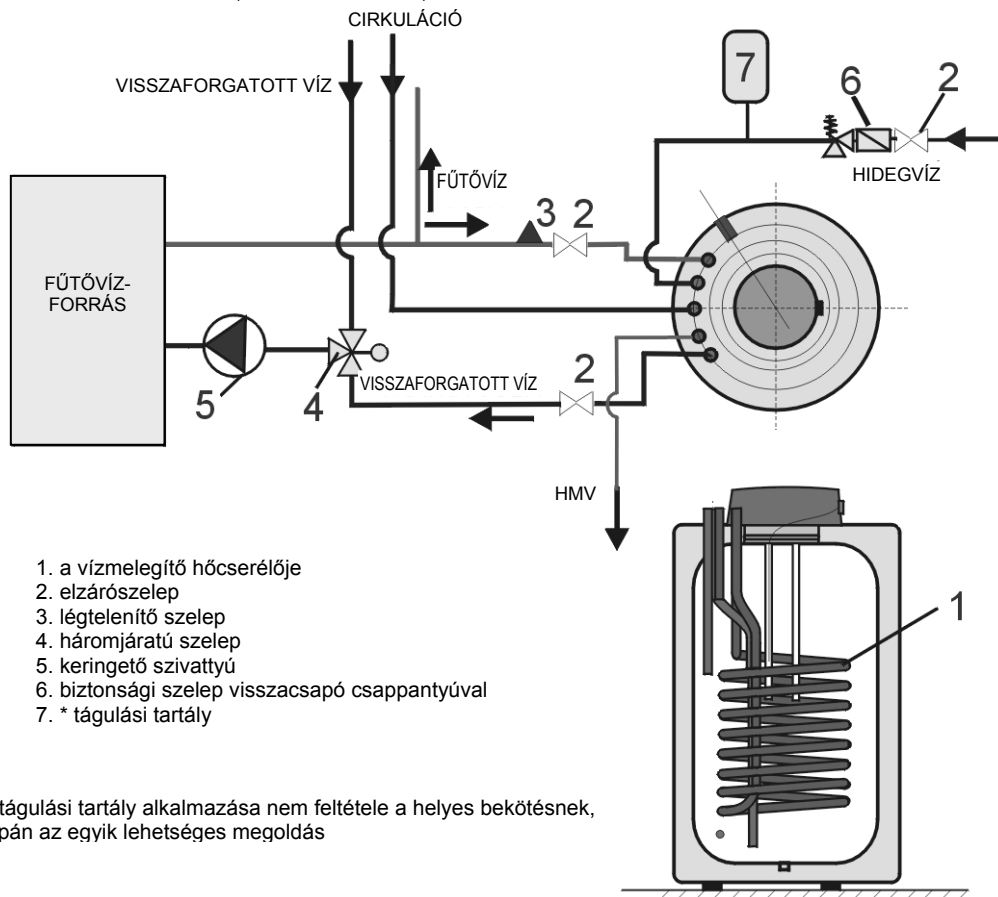


* A tágulási tartály alkalmazása nem feltétele a helyes bekötésnek, csupán az egyik lehetséges megoldás

* A tágulási tartály alkalmazása nem feltétele a helyes bekötésnek, csupán az egyik lehetséges megoldás

A VÍZMELEGÍTŐ BEKÖTÉSE A VÍZVEZETÉKHEZ ÉS A FŰTŐRENDSZERBE

TÍPUS: OKC 100 NTR/HV, OKC 125 NTR/HV, OKC 160 NTR/HV



A vízmelegítő bekötése a HMV körbe:

A hidegvizet a kék körrel vagy „HMV BEMENETE“(„VSTUP TUV“) feliratú bemenetre kell kötni. A biztonsági szelepet a mellékelt útmutató szerint kell szerelni. A lecesepegő vizet a lefolyó csővezetékbe vezetik, vagy vízmelegítő és a biztonsági szelep közé tágulási tartályt szerelnek, mely kiegyenlíti a víz melegítéskor történő térfogat-növekedését. A melegvizet a piros körrel vagy a „HMV KIMENETE“(„VÝSTUP TUV“) feliratú kimenetre kell kötni. Ha a HMV kör cirkulációs vezetékkel van ellátva, ezt a „CIRKULÁCIÓ“(„CIRKULACE“) feliratú kimenetre kell kötni. A 100 NTR és a 125 NTR típusok üritőszeleppel vannak ellátva. A 160, 200 és 250 NTR típusoknál a HMV bemenetére „T“-szerelvényt kell szerelni üritőszeleppel. Ha a bevezető csövön a nyomás 0,63 MPa-nál nagyobb, a biztonsági szelep elé nyomáscsökkentő szelepet kell tenni.

Minden önállóan elzárható vízmelegítőt a hidegvíz bemenetén elzáró szerkezettel, próbacsappal, biztonsági szeleppel visszacsapó csappantyúval és nyomásmérővel kell ellátni.

A vízmelegítő és a biztonsági szelep közé nem szabad elzáró szerelvényt elhelyezni.

A vízmelegítő bekötése a fűtőkörbe:

A vízmelegítőt helyezze a földre a fűtőforrás mellett, vagy annak közelében. A három állítócsavar segítségével igazítsa a vízmelegítőt stabil függőleges helyzetbe. A fűtőkört a vízmelegítő hőcserélőjének megjelölt be- és kimeneteire kell kötni és a legmagasabb helyen kell felszerelni a légtelenítő szelepet. A szivattyúk, háromjártatú szelep, visszacsapó csappantyúk védelmének érdekében és a hőcserélő eldugulása ellen a körbe szűrőt kell szerelni. Szerelés előtt javasoljuk a fűtőkör átöblítését. Minden bekötési vezetékét rendesen hőszigeteljen.

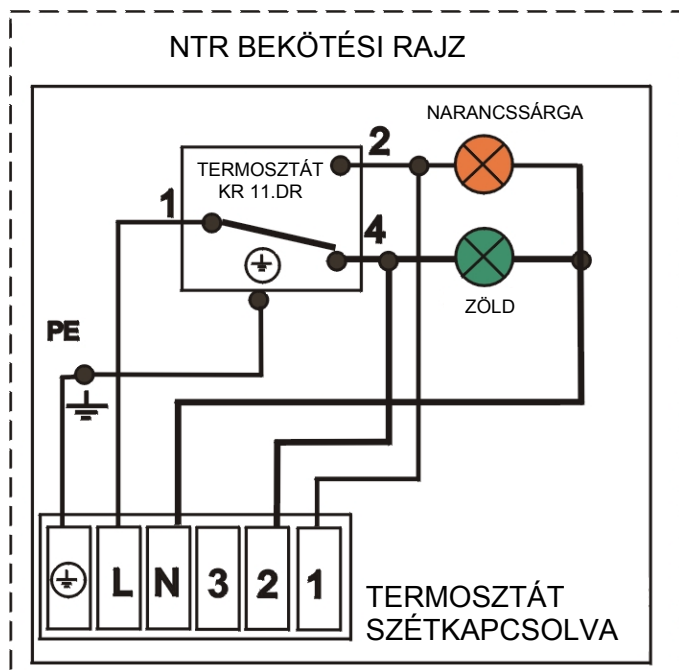
Ha a rendszer a háromjártatú szelep segítségével a HMV melegítését előnybe helyezi, a szereléskor mindig a háromjártatú szelep gyártójának utasításai szerint járjon el.

A vízmelegítő elektromos bekötése:

OKC 100 NTR, OKC 125 NTR, OKC 160 NTR, OKC 200 NTR, OKC 200 NTRR, OKC 250 NTRR,
OKC 100 NTR/HV, OKC125 NTR/HV, OKC160 NTR/HV

Ellenőrizze a termosztát érzékelőjének betolását a tokba, ütközésig legyen betolva.

A vízmelegítő melegvizet bármilyen, legfeljebb 50 kW teljesítményű kazánjához csatlakoztatható, melyet 230 V/50 Hz feszültségű szabatermosztát vezérel. A vízmelegítő elektromos táplálása közvetlenül a 230 V/50 Hz vezérlőfeszültségű kazánról történik. Bekötéshez használható CYSY 4C x 0,75 jelölésű hajlékony kábel. A bekötési kapcsok a vízmelegítő kapcsolótábláján meg vannak jelölve.



- a 2. kapcsón a felfűtött vízmelegítő feszültsége van
- az 1. kapcsón a nem fűtött vízmelegítő feszültsége van

Při instalaci v koupelnách, sprchách a umývárkách je nutné postupovat podle ČSN 33 2000-7-701

Na ovládacím panelu je umístěn kapilárový teploměr pro kontrolu teploty vody, dále ovládací kap. termostatu pro nastavení požadované teploty vody a dvě signální kontrolky "zelená" ohřivač nahřívá, "oranžová" ohřivač nahřátý.

A csomagolóanyagok ártalmatlanítása

A csomagolás után, melyben a vízmelegítőt szállították, megtérítették a csomagolóanyagok begyűjtés és újrahasznosítás kezelési illetékét.

A kezelési illetéket a 477/2001 számú, a későbbi jogszabályokkal egységes szerkezetű szövegű törvény alapján, az EKO-KOM, a.s. (rt.) cégnél. A cég ügyfélszáma F06020274.

A vízmelegítő csomagolását a település által hulladékgyűjtésre kijelölt helyére vigye.

A kiöregedett vízmelegítő ártalmatlanítása

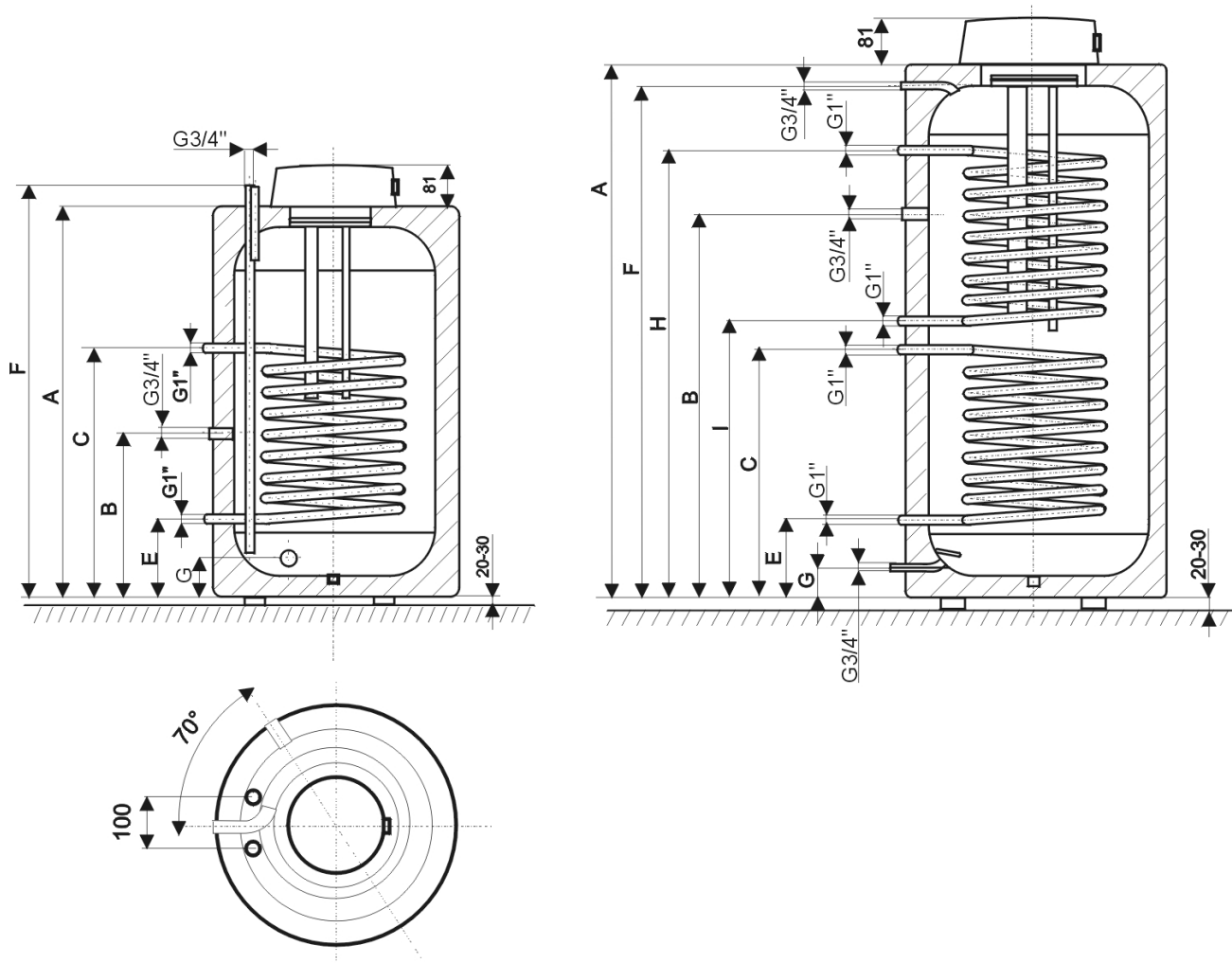
A kiselejtezett és használhatatlan vízmelegítőt az üzemelés befejezése után szerelje le és vigye a hulladékokat újrahasznosító telepre vagy a nagyméretű hulladékok gyűjtőhelyére.



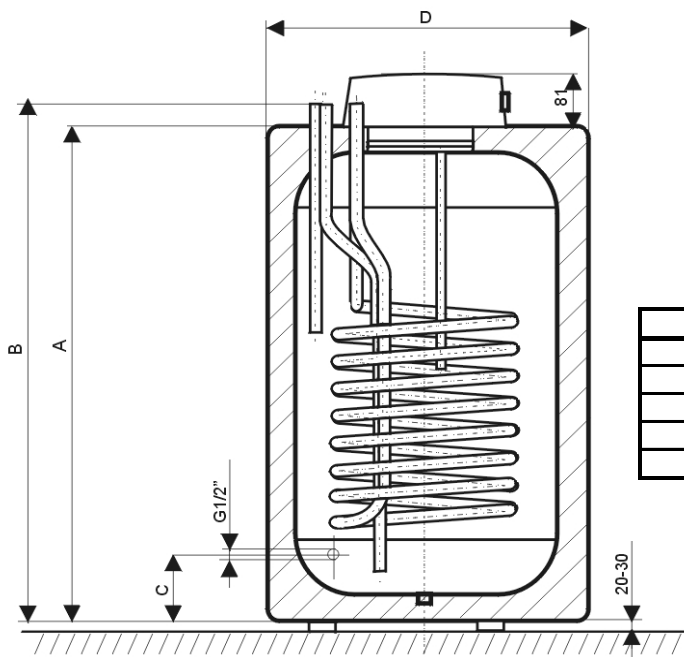
A vízmelegítők beépítési méretei

OKC 100 NTR, OKC 125 NTR

OKC 160 NTR, OKC 200 NTR, OKC 200 NTRR,
OKC 250 NTR, OKC 250 NTRR



TÍPUS	OKC 100 NTR	OKC 125 NTR	OKC 160 NTR	OKC 200 NTR	OKC 200 NTRR	OKC 250 NTR	OKC 250 NTRR
A	814	979	1025	1330	1330	1520	1520
B	508	508	734	940	940	1050	1050
C	608	608	635	640	640	640	640
D	523	523	584	584	584	584	584
E	168	168	195	200	200	200	200
F	854	1020	965	1270	1270	1460	1460
G	110	110	65	70	70	70	70
H	-	-	-	-	1140	-	1330
I	-	-	-	-	700	-	890



	OKC 100 NTR / HV	OKC 125 NTR / HV	OKC 160 NTR / HV
A	815	980	1018
B	851	1016	1054
C	104	104	129,5
D	524	524	584
E	75,5	75,5	73,5

Vezérlés háromjratú szeleppel és közös szivattyúval a vízmelegítő fűtési körében.

Az egész rendszernek csak egy szivattyúja van és a vízmelegítő melegítését háromjratú (elosztó, nem keverő) szelep vezérli meghajtással, pl. Honeywell VC4613 MP 6000. Melegítéskor a háromjratú szelep kazán-vízmelegítő irányban nyitva van és a keringető szivattyút a kazán bekapcsolja.

A víz felmelegedése után a bojlerben automatikusan kikapcsol a kazán és a keringető szivattyú. Téli időszakban a szelep kazán - vízmelegítő és kazán - fűtési rendszer irányban kapcsol úgy, hogy mindig a HMV melegítésének biztosít előnyt.

10. A vízmelegítő feltöltése

1. Nyissa ki az elzárószelepet a vízmelegítő bemenetén.
2. Nyissa ki a melegvíz szelepét a keverőtelepen, akkor, amikor víz kezd kifolyni a keverőtelepből a feltöltés befejeződött és a telep bezár.
3. Ellenőrizze a kötések tömítését.

A vízmelegítőből kimenő vizet használati víznek kell tekinteni.

Figyelmeztetés:

Honeywell VC 4613 sorozatú háromjratú szelep alkalmazásakor a fűtési rendszer feltöltése előtt a vízmelegítőt tökéletesen légteleníteni kell, a szelepet kézzel középső helyzetbe kell állítani a szelep kézi szabályozókarjával.

Teljesítményparaméterek							OKC 200 NTRR	OKC 250 NTRR
	OKC 100 NTR	OKC 125 NTR	OKC 160 NTR	OKC 200 NTR	OKC 250 NTR			
A hőcserélő max. teljesítménye (kW)	24					Felső	24	24
						Alsó	24	24
						Sorba kötve	44	44
A kazán szükséges teljesítménye (kW)	26					Egy hőcserélő	26	26
Fűtővíz átfolyása 85°C (l/ó)	720					2 sorba kötve	49,5	49,5
Melegítés ideje 10-60 °C	14	17	23	28	36	Felső *	18	18
						Alsó **	28	31
						Sorba kötve**	16	20
HMV tartós átfolyása 45°C-nál (l/ó)	610	610	610	600	600	Felső	520	520
						Sorba kötve	1080	1080
Melegítés ideje más teljesítményű kazán esetén								
Teljesítmény (kW)	Idő (perc)							
8	40	51	70	88	109			
17	24	29	33	41	51			
26,5	14	17	21	27	33			
34	11	13	16	21	26			

* kb. 120 l

** teljes térfogat

11. A vízmelegítő kezelése a felhasználó részéről

Állítsa be a HMV kívánt hőfokát a vízmelegítő termosztátján. Az elégséges gyors melegítés érdekében be kell tartani a minimális 15 °C különbséget a vízmelegítő és a kazán termosztátjain való beállításnál (pl. a vízmelegítő termosztátját 60 °C-ra a kazán termosztátját 75 °C-ra beállítani). A használati melegvíz hőfokának ellenőrzése a vízmelegítő hőmérőjén. Nyári időszakban a kazánt nyári üzemre kell átkapcsolni.

12. Karbantartás

A vízmelegítő karbantartás az anódrúd ellenőrzését és cseréjét jelenti.

A magnézium anód a tartály belsejében lévő elektromos potenciált olyan értékre igazítja, mely korlátozza a vízmelegítő tartályának korrózióját. Élettartama elméletileg két évre van kiszámítva, azonban a víz keménységével és vegyi összetételével a használat helyétől függően változik. Javasoljuk, hogy két év üzemelés után ellenőrizze és esetleg cserélje ki az anódrúdot. Az anódrúd elhasználódása szerint határozza meg a következő ellenőrzés időpontját. Kérjük, ne becsülje alá a vízmelegítő tartályának ezen járulékos védelmét.

Az anódrúd cseréje.

1. A vízmelegítőből engedje ki a víz térfogatának kb. 1/3-át.

Eljárás: Zárja el a vízmelegítő bementének szelepjét
Nyissa ki a melegvíz szelepjét a keverőtelepen
Nyissa ki a vízmelegítő ürítőcsapját

2. Kapcsolja ki a vízmelegítő vezérlő feszültségét
3. Szerelje le az elektromos szerelvény fedelét
4. Szerelje le a karima fedelét a 8 darab M10-es anya lecsavarozásával
5. Az anód a ráhegesztett M8-as anyára van csavarozva, megfelelő szerszámmal csavarozza ki .
6. Ellenkező sorrendben szerelje vissza a leszerelt elemeket. Az M10-es anyákat keresztben felváltva húzza be.
7. A vízmelegítő töltse fel vízzel.

Az anód cseréjét bizza a szervizt biztosító cégre.

13. Pótalkatrészek

- a vízmelegítő tartálya (hőszigeteléssel és burkolattal együtt)
- a karima fedele
- a karima fedelének tömítése
- termosztát
- magnézium anód
- jelzőizzók vezetékkel
- biztonsági szelep
- folyadékhőmérő
- a termosztát kezelőgombja
- M10-es csavarok és anyák készlete
- a karima szigetelő fedele

Pótalkatrészek megrendelésekor adja meg az elem megnevezését, típusát és a vízmelegítő adatlapja szerinti típusszámot.

Vízmelegítők nyomás- és hőveszteségei

TÍPUS	FŰTŐVÍZ-ÁTFOLYÁS (l/ó)	NYOMÁSVESZTESÉG (mbar)	kWó/24ó
OKC 100 NTR	720	33	0,9
OKC 125 NTR			1,05
OKC 160 NTR			1,4
OKC 200 NTR			1,8
OKC 250 NTR			2,1
OKC 200 NTRR		61	1,8
OKC 250 NTRR			2,1

OKC 80 NTR/Z, OKC 100 NTR/Z, OKC 125 NTR/Z, OKC 160 NTR/Z, OKC 200 NTR/Z

A vízmelegítők falra is függeszthetők. Ebben az esetben a tartozékok, felhasználás, működési elv, a vízvezetékhez és a fűtési rendszerbe való bekötés, vezérlés a háromjáratú szeleppel, a vízmelegítő vízzel való feltöltése, a vízmelegítő kezelése, karbantartása és pótalkatrészek azonosak az OKC NTR-el.

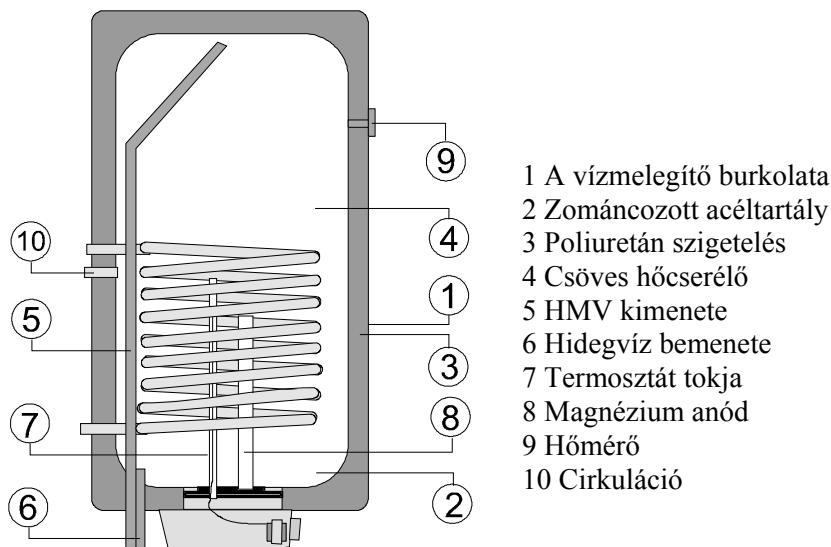
Műszaki adatok

Típus		OKC 80NTR/z	OKC 100NTR/z	OKC 125NTR/z	OKC 160NTR/z	OKC 200NTR/z
Térfogat	l	75	95	120	160	200
Tömeg	kg	51	62	71	81	90
Hőcserélő felület	m ²	0,41	1	1	1	1
Tartály max. nyomása	MPa	0,6				
Hőcserélő max. nyomása	MPa	1				
HMV csatlakoztatása	Js	3/4"				
Fűtővíz csatlakoztatása	Js	3/4"	1"			
Beállítási tartomány	°C	80 °C-ig				
HMV javasolt hőmérséklete	°C	60				
Védettségi fokozat		IP 45				
Tápfeszültség		1 PEN AC 230 V, 50 Hz				
Névleges hőteljesítmény 80 °C víz hőmérséklet és 720 l/ó átfolyásnál		7000 *	24000	24000	24000	24000
Melegítés időtartama 10-60 °C	perc	40	15	18	23	29
Hőveszteségek	kWó/24ó	0,71	0,9	1,1	1,39	1,4

* A névleges hőteljesítmény a fűtő víz 80°C hőfoka és 310 l/ó átfolyás mellett.

Műszaki leírás

OKC 80 NTR/Z, OKC 100 NTR/Z, OKC 125 NTR/Z, OKC 160 NTR/Z, OKC 200 NTR/Z



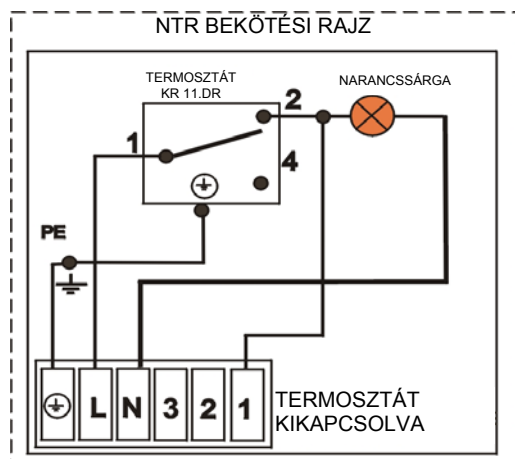
A vízmelegítő tartálya acéllemezről hegesztett és teljes felülete a melegvíznek ellenálló zománccal zománcozott. A korrózió elleni járulékos védelemként a tartályba magnézium anód van szerelve, mely a tartály belsejének elektromos potenciálját egyenlíti ki és ezzel csökkenti az átrozsdásodás veszélyét. A tartályba be van hegesztve egy spirális alakú hőcserélő zománcozott acélcsőből, a meleg- és hidegvíz kimenetei. A tartály alsó részében van a karima a termosztát, hőmérő tokjával és az anód tartója. A tartály szigetelése 40 mm-es poliuretán hab. A vízmelegítő burkolata fehér porfestékkel lakozott acéllemez, a bekötő elemek fémezettek. A vízmelegítő falra függeszthető kivitelű. A vezérlő elektromos szerelvény a vízmelegítő alsó részében műanyag tokban van.

A tartály 0,9 MPa nyomással, a hőcserélők 1,5 MPa nyomással voltak próbálva.

Falra szerelés:

A szerelés előtt ellenőrizni kell a fal teherbírását és a falazat fajtája szerint a falat esetleg ki kell merevíteni. A vízmelegítőt mindig függőleges helyzetben szerelje úgy, hogy a vízmelegítő alsó éle legalább 60 cm-re legyen a padlózattól. A vízmelegítőre a falra függesztés előtt be kell kötni a G 3/4"-os csöveket (fűtővíz bemenete és kimenete), a Js 3/4"-os könyökcsövet, és a G 1"-os csövekre a Js 1"-os könyökcsöveket és azok elfordításával meghatározni, hogy a szerelés jobbról vagy balról történik-e. A szerelési méreteket a táblázat tartalmazza.

Elektromos bekötés

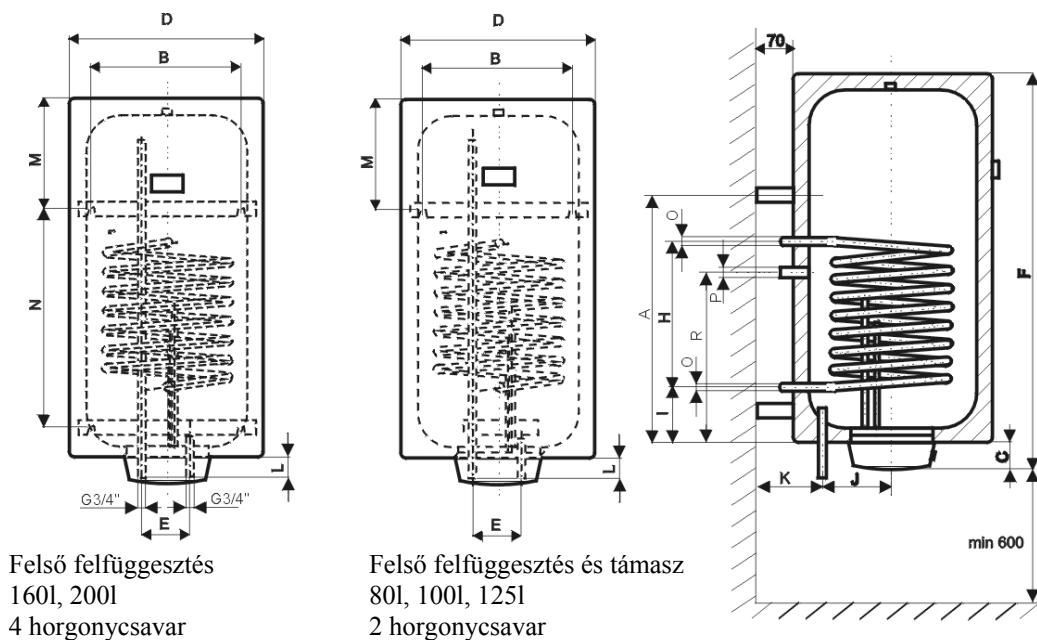


A vízmelegítő bármilyen, legfeljebb 50 kW teljesítményű melegvíz-kazánhoz csatlakoztatható, melyet 230 V/50 Hz feszültségű szobatermosztát vezérel. A vízmelegítő elektromos táplálása közvetlenül a kazánból történik 230 V/50 Hz vezérlőfeszültséggel. Bekötéshez használható CYSY 4C x 0,75-ös hajlékony kábel. A bekötési kapcsok a vízmelegítő kapcsolótábláján jelölve vannak.

- az 1. kapcson a nem felfűtött vízmelegítő feszültsége van

Vízmelegítők beépítési méretei

OKC 80 NTR/Z, OKC 100 NTR/Z, OKC 125 NTR/Z, OKC 160 NTR/Z, OKC 200 NTR/Z



TÍPUS	OKC-80NTR/Z	OKC-100NTR/Z	OKC-125NTR/Z	OKC-160NTR/Z	OKC-200NTR/Z
A	547	568	733	730	730
B	450	450	450	450	450
C	81	81	81	81	81
D	523	523	523	584	584
E	100	100	100	100	100
F	760	905	1070	1100	1300
H	290	440	440	440	440
I	148	198	198	180	180
J	160	160	160	192	192
K	170	170	170	170	170
L	55	55	55	75	75
M	132	256	256	288	488
N	-	-	-	600	600
O	G3/4"	G1"	G1"	G1"	G1"
P	-	G3/4"	G3/4"	G3/4"	G3/4"
R	-	488	488	494	830