

# Kezelési és telepítési útmutató



## TÁROLÓS VÍZMELEGÍTŐK FÜGGŐLEGES SZERELÉSHEZ

| Kombinált<br>Típuszám: |                    | Elektromos<br>Típuszám: |         |
|------------------------|--------------------|-------------------------|---------|
| <b>OKC 80</b>          | 201 208            | <b>OKCE 50</b>          | 205 108 |
| <b>OKC 100</b>         | 208 208            | <b>OKCE 80</b>          | 201 108 |
| <b>OKC 125</b>         | 203 208            | <b>OKCE 100</b>         | 208 108 |
| <b>OKC 160</b>         | 206 208            | <b>OKCE 125</b>         | 203 108 |
| <b>OKC 180</b>         | 204 208            | <b>OKCE 160</b>         | 206 108 |
| <b>OKC 200</b>         | 207 208            | <b>OKCE 180</b>         | 204 108 |
|                        |                    | <b>OKCE 200</b>         | 207 108 |
|                        | <b>OKC 100/1m2</b> | 208209                  |         |
|                        | <b>OKC 125/1m2</b> | 203209                  |         |
|                        | <b>OKC 160/1m2</b> | 206209                  |         |
|                        | <b>OKC 180/1m2</b> | 204209                  |         |
|                        | <b>OKC 200/1m2</b> | 207209                  |         |

Družstevní závody Dražice – strojírna s.r.o.

Dražice 69

29471 Benátky nad Jizerou

Tel.: 326 370911, 370965, fax: 326 370980

[www.dzd.cz](http://www.dzd.cz)

e-mail: [dzd@dzd.cz](mailto:dzd@dzd.cz)

## VÍZMELEGÍTŐK ÜZEMELTETÉSI ÉS SZERELÉSI ÚTMUTATÓJA

- kombinált
- elektromos

Tájékoztató adatlap a 442/2004 sz. rendelet és a 7. sz. melléklet szerint

| Vízmelegítő típusa | energetikai hatékonysági osztály | hőveszteségek Wó/24ó/l | névleges térfogat (l) | felfűtési idő (óra) | elektromos energiaszükséglet 15 °C-ról 65 °C-ra (kWó) | hőveszteségek kWó/24ó |
|--------------------|----------------------------------|------------------------|-----------------------|---------------------|---|-----------------------|
| OKC 80             | C                                | 8,9                    | 80                    | 2,5                 | 4,8   | 0,71                  |
| OKC 100            | C                                | 8,8                    | 100                   | 3                   | 6   | 0,88                  |
| OKC 125            | C                                | 8,7                    | 125                   | 3,8                 | 8   | 1,09                  |
| OKC 160            | C                                | 8,7                    | 160                   | 5                   | 9,6   | 1,39                  |
| OKC 180            | C                                | 7,7                    | 180                   | 5                   | 10,6  | 1,39                  |
| OKC 200            | B                                | 7                      | 200                   | 5,5                 | 12  | 1,4                   |
| OKCE 50            | C                                | 9                      | 50                    | 1,5                 | 2,3   | 0,45                  |
| OKCE 80            | C                                | 8,9                    | 80                    | 2,5                 | 4,8   | 0,71                  |
| OKCE 100           | C                                | 8,8                    | 100                   | 3                   | 6   | 0,88                  |
| OKCE 125           | C                                | 8,7                    | 125                   | 3,8                 | 8   | 1,09                  |
| OKCE 160           | C                                | 8,7                    | 160                   | 5                   | 9,5   | 1,39                  |
| OKCE 180           | C                                | 7                      | 180                   | 5                   | 10,6  | 1,39                  |
| OKCE 200           | B                                | 7                      | 200                   | 5,5                 | 12  | 1,4                   |

### Tisztelt Ügyfelünk!

A jelen útmutatóban megismertetjük Önt a vízmelegítők használatával, szerkezetével, karbantartásával és egyéb információkkal. A termék megbízhatóságát és biztonságosságát a brünni Gépipari Vizsgáló Intézetben ellenőrizték. Reméljük, hogy termékünk minőségével teljes mértékben elégedett lesz.

A gyártó fenntartja a termék műszaki módosításának jogát.

**DRUŽSTEVNÍ ZÁVODY DRAŽICE**  
**STROJÍRNA**  
**s.r.o.**  
DRAŽICE 69  
294071 Benátky nad Jizerou  
CSEHORSZÁG

**Telefon:**  
Telefonközpont 326 370 911  
Szerviz 326 370 939  
Értékesítés 326 370 966  
**Fax:**  
326 363 318, 363 160

## 1. A TERMÉK TARTOZÉKAI

A termékhez tartozik egy biztonsági szelep, 2-4 rögzítőcsavar M12x30, 2-4 alátét Ø 13 (az OKCE kivitelnél a vízmelegítő felfüggesztésére vannak szerelve). hőérzékelő. Ezek az alkatrészek be vannak csomagolva és a vízmelegítő csomagolásának felső részében található.

Saját érdekében ellenőrizze a tartozékok teljességét.

Tekintettel a tartófal különböző fajtáira és a speciális rögzítőelemek széles választékára, a gyártó ezeket az elemeket *nem csomagolja* a vízmelegítőhöz. A rögzítés rendszerét az adott feltételek szerint kell megválasztani.

Javasoljuk, hogy a falra szerelést és rögzítést bízva szakemberekre vagy saját erővel történő elvégzése előtt beszélje meg szakemberrel.

## 2. FOGYASZTÓI INFORMÁCIÓK

A hőtárolós vízmelegítő kombinált, vagy csak elektromos fűtéssel elsősorban családi házakban, lakásokban, esetleg középületekben is használható.

A hőtárolós vízmelegítő felváltva kétféle energiával működhet. A nyári időszakban a használati vizet elektromos energia fűti. A téli időszakban a központi fűtési rendszer hőenergiája és az elektromos energiával való fűtés nincs üzemben, ezzel nincs korlátozva a fűtési idő és a hőtárolós vízmelegítőből felhasználható víz mennyisége.

Az elektromos vízmelegítő csak egy energiafajttal való üzemeltetésre készül.

*A vízmelegítő elektromos energiával való üzemeltetésekor tudatosítani kell:*

- a vízmelegítő hőtároló jellegű üzemmódban működik
- a használati melegvíz elektromos energiával történő fűtése a meghatározott időtartományban történik (22:00 és 6:00 óra között) és a nap folyamán a melegvíz felhasználáskor csak a vízmelegítő hőtároló kapacitása használható fel.

### **Közös rendelkezések:**

A vízmelegítők szerkezete és felületi kiképzése úgy volt megválasztva, hogy a vízmelegítőt fürdőszobákban, pincékben és más helyiségekben lehessen elhelyezni és védettségi foka a ČSN szabvány szerinti IP 45.

### **Környezetek fajtái:**

A terméket olyan beltérben javasoljuk használni, ahol a levegő hőmérséklete +2 °C és +45 °C között van és a relatív nedvességtartalom max. 80%.

## 3. MŰSZAKI LEÍRÁS

A vízmelegítő tartálya acéllemezből készül és 0,9 MPa túlnyomású próbán ment át. A tartály belső felülete zománcozott.

A tartály aljához van hegesztve egy karima, melyhez a karima fedele van csavarozva. A karima fedele és a karima között tömítőgyűrű található, ezzel biztosítva van a tökéletes tömítettség. A karima fedelében tokok vannak a vízmelegítő fűtő, szabályozó és biztonsági elemeinek (fűtőtest, termosztát érzékelője, hőbiztosíték) elhelyezésére. M8-as anyára van szerelve az anódrúd.

Az anódrúd a vízmelegítő tartályának járulékos korrózió elleni védelmére szolgál. A vízzel reagálva olyan környezetet biztosít, mely növeli a tartály élettartamát. Az anód kivitele és az alkalmazott anyaga megfelel a DIN 4753/6 szabványnak.

A tartály felső részében van a hőérzékelő, mely információkat biztosít a hőtárolós vízmelegítőben lévő víz hőmérsékletéről. A kombinált vízmelegítőknél a nyomástartó tartályba

fűtőbetét van hegesztve melynek bemenete és kimenete Js 3/4"-os a fűtési rendszerhez való bekötéshez. A fűtőbetét próbáját 1,5 MPa túlnyomáson végezték.

A víztartály szigetelés kemény poliuretán hab, mely minimális hőveszteségeket biztosít. Az elektromos szerelvények a vízmelegítő alsó részében vannak elhelyezve, egy levehető fedél alatt. A víz hőmérsékletét 0 °C és 77 °C között lehet beállítani a termosztát gombján lévő skála szerint.

A hidegvíz bemenete kék színű, a használati melegvíz kimenete piros színű.

Minden acél rész korrózió ellen szórt porfestékkel védett, az kötőelemek fémbevonatúak.

## 4. MŰKÖDÉSI ELV

A vízmelegítő túlnyomás elvén működik, ami azt jelenti, hogy a tartályban a vízvezeték rendszer tartós túlnyomása van. A keverőtelep nyitott melegvíz szelepeénél a vízmelegítőből a melegvíz a vízvezetékrendszer hidegvíz-nyomásával folyik ki. A melegvíz a felső részen folyik ki és a beömlő víz a vízmelegítő alsó részében marad. A túlnyomás elve lehetővé teszi a melegvíz-vételt bármilyen helyen a vízmelegítő elhelyezésétől függetlenül (1. ábra).

Javasoljuk, hogy a melegvizet a vízmelegítőtől a lehető legkisebb távolságra vezessék, ezzel csökken a hőveszteség.

## 5. A VÍZMELEGÍTŐ MŰKÖDÉSE

### *a) használati melegvíz felfűtése elektromos energiával*

A vízmelegítőnek az elektromos hálózatra való csatlakoztatás után a fűtőtest melegíti a vizet. A fűtőtest ki- és bekapcsolását termosztát szabályozza. A termosztát az igények szerint 0 °C és 77 °C közötti hőmérsékletre állítható be. Javasoljuk, hogy a használati melegvíz hőmérsékletét max. 60 °C-ra állítsa be. Ez a hőmérséklet biztosítja a vízmelegítő optimális üzemelését, ennél csökkennek a hőveszteségek és elektromos energiát takarít meg.

Hosszantartó üzemeléskor a felfűtött térfogat kihasználtságakor a termosztátot 3 °C és 11 °C közötti hőmérsékletre kell állítani (a termosztát gombját 10 °C-ra vagy a „hópehely“ jelre kell állítani), ez megakadályozza a vízmelegítő befagyását, vagy ki kell kapcsolni az elektromos áram bevezetését a vízmelegítőbe.

A beállított hőmérséklet elérése után a termosztát szétkapcsol és ezzel megszakítja a víz fűtését. A jelzőlámpa jelzi, hogy a test fűt (világít), vagy nem fűt (nem világít).

A kombinált vízmelegítőknél az elektromos energiával történő fűtéskor el kell zárni a fűtőbetét bemenetén lévő elzárószelepet, ezzel megakadályozza, hogy a fűtési rendszer vizét melegítse.

### *b) használati melegvíz hőenergiával a fűtőbetétén át*

A fűtőbetét elzárószelepeinek nyitva kell lenniük és ezzel biztosítva van a fűtővíz áramlása a melegvizes fűtési rendszerből.

Javasoljuk, hogy a fűtőbetét bemenetébe az elzárószeleppel együtt légtelenítő szelepet is helyezzen el, mellyel szükség szerint, főleg a fűtési idény kezdetén légteleníti a fűtőbetétet a kombinált vízmelegítőben (2. ábra).

A fűtési idő a fűtőbetét esetén a melegvizes fűtési rendszer vizének hőmérsékletétől és átfolyásától függ. A kombinált vízmelegítő univerzális kivitelben készül - igény szerint a fűtőbetéthez az elzárószelep beköthető jobb vagy bal oldalról (2. ábra).

## 6. FALRA SZERELÉS

A szerelés előtt ellenőrizni kell a fal teherbírását és a falazat fajtája szerint megfelelő rögzítőanyagokat kell választani, esetleg a falat ki kell merevíteni. A vízmelegítőt kizárólag függőleges helyzetben szerelje úgy, hogy a vízmelegítő alsó éle legalább 600 mm-el legyen a padlózat felett (5. és 6. ábra).

A kombinált vízmelegítőket a falra függesztés előtt csatlakoztatni kell a 3/4"-os csövekre (a beömlő és kiömlő fűtővízhez), a Js 3/4"-os könyök és azok elfordításával meghatározni a jobbról vagy balról történő szerelést (2. ábra). A kombinált vízmelegítők szerelési méretei az 5. ábrán láthatók, az elektromos vízmelegítőké a 6. ábrán.

## 7. VÍZVEZETÉK SZERELÉSE

A kombinált vízmelegítők csatlakoztatása a vízvezeték-hálózatra az 1. és 2. ábrán látható, az elektromos vízmelegítőké a 3. és 4. ábrán. A vízmelegítő esetleges eltávolítása esetén a hidegvíz be- és kimenetére Js 3/4"-os csavarozást kell szerelni.

A biztonsági szelepet a hozzá mellékelt útmutató szerint kell szerelni.

A biztonsági szelepből lecsepegő vizet a lefolyó csővezetékbe kell vezetni. A biztonsági szelepet a kék színű hidegvíz bemenetre kell szerelni.

Abban az esetben, ha a tápvezetéken (még átmenetileg is) a túlnyomás nagyobb, mint 0,63 MPa, a biztonsági szelep elé nyomáscsökkentő szelepet kell helyezni.

A használati melegvíz felhasználása a piros színnel jelölt kifolyó vezetéken át keverőtelepen történik.

A melegvíz nagyobb távolságra történő vezetésekor a hőveszteségek érdekében javasolt a csövek hőszigetelése.

Minden kimenetet a kívánt hőmérséklet beállítását lehetővé tevő keverőteleppel kell ellátni. A vízmelegítőket üritőszeleppel kell ellátni a használati hidegvíz bemenetén (2. és 4. ábra), az esetleges leszerelés vagy javítások érdekében.

A szerelésnek összhangban kell lennie a hatályos jogszabályok és a ČSN szabvány előírásaival.

## 8. AJÁNLÁSOK

Tekintettel arra, hogy a biztonsági szelep nem alkalmas a vízmelegítő vizének kiürítésére, javasoljuk a rendszerben megfelelő helyen a biztonsági szelep elé üritőszelep elhelyezését.

A nyomáscsökkentő szelep helyes beállítását a táblázat szerint végezze.

Javasoljuk, hogy a tartály nyomása 20%-al legyen alacsonyabb, mint a szelep nyitó túlnyomása.

1. táblázat

| biztonsági szelep indító nyomása (MPa) | a vízmelegítő megengedett üzemi túlnyomása (MPa) | a hidegvíz-csővében lévő max. nyomás (MPa) |
|--|--|--|
| 0,6                                    | 0,6  | 0,48 -ig                                   |
| 0,7                                    | 0,7  | 0,56 -ig                                   |
| 1                                      | 1  | 0,8 -ig                                    |

## **9. A KOMBINÁLT VÍZMELEGÍTŐ BEKÖTÉSE A MELEGVIZES FŰTÉSI RENDSZERBE (1. és 2. ábra )**

A fűtővíz bemenetére és kimenetére ajánlott elzárószelepeket elhelyezni (a vízmelegítő esetleges leszerelése esetére). Elektromos fűtés esetén javasolt csak az egyik szelep elzárása. A szelepeket a hőveszteségek csökkentése érdekében a vízmelegítőhöz a lehető legközelebb kell elhelyezni.

## **10. ELEKTROMOS SZERELÉS**

Az elektromos bekötési rajz a vízmelegítőhöz mellékleve van, az elektromos szerelvények fedelén található (lásd a 7. ábrát is).

Az elektromos felszerelés bekötését, javítását és ellenőrzését kizárólag erre a tevékenységre feljogosított cég végezheti

A szakszerű bekötést a jótállási jegyen igazolni kell.

A vízmelegítőt 230 V/50 Hz elektromos hálózathoz kell csatlakoztatni szilárd hajlékony vezetékkel, melyen van a hálózat minden pólusát kikapcsoló kapcsoló és gyorskapcsoló (védőkapcsoló).

A fürdőszobákban, mosóhelyiségekben, mosdókban és zuhanyozókban való szereléskor a ČSN 33 2000-7-701 szabvány szerint kell eljárni.

A vízmelegítő elektromos részeinek védettségi foka IP 45.

Tartsa be a ČSN 33 2000 - 4- 41. elektromos áramütés elleni védelmi előírásait.

## **KÖZÖS RENDELKEZÉSEK**

## **11. A VÍZMELEGÍTŐ ÜZEMBE HELYEZÉSE**

A vízmelegítő csatlakoztatása után a vízvezeték-hálózathoz, melegvizes fűtési rendszerhez, elektromos hálózathoz és a biztonsági szelep próbája után (a szelephez melléklet útmutató szerint) a vízmelegítő üzembe helyezhető.

### ***Eljárás:***

- a) ellenőrizze a vízvezeték-hálózathoz való csatlakoztatást, az elektromos szerelést, a kombinált vízmelegítőknél a csatlakoztatást a melegvizes fűtési rendszerhez  
Ellenőrizze az üzemi és biztonsági termosztátok helyes elhelyezését. Az érzékelőknek a tokban ütközésig benyomva kell lenniük a következő sorrendben: előbb az üzemi, utáni a biztonsági termosztát.
- b) nyissa ki a keverőtelep melegvíz-szelepét
- c) nyissa ki hidegvíz tápvezetékének szelepét
- d) amint a víz a melegvíz szelepén át kezd kiömleni, a vízmelegítő feltöltése megtörtént és zárja be a szelepet
- e) ha tömítetlenséget észlel (a karima fedele), javasoljuk a karima fedele csavarjainak behúzását
- f) csavarozza fel az elektromos szerelvények fedelét
- g) a használati melegvíz elektromos energiával történő felfűtéséhez kapcsolja be az elektromos feszültséget (a kombinált vízmelegítőknél a fűtővíz fűtőbetétbe való bemenetén lévő szelepnek zárva kell lennie)

- h) a használati melegvíznek a melegvízes fűtési rendszer hőenergiával való fűtésékor kikapcsolni az elektromos feszültséget és kinyitni a szelepeket fűtővíz beömlésének és kiömlésének helyén, esetleg légteleníteni a fűtőbetétet
- i) a vízmelegítő üzembe helyezése előtt fel kell csavarozni az elektromos szerelvények fedelét, mely megakadályozza a vízmelegítő elektromos szerelvényeihez való hozzáférést. A víz fűtése alatt a biztonsági szelepen víz csepeghet le, ami normális jelenség, ezt a víz térfogatának növekedése váltja ki
- j) az üzemelés kezdetekor a vízmelegítőt át kell öblíteni, amíg a víz zavarossága meg nem szűnik.

## **12. A VÍZMELEGÍTŐ TISZTÍTÁSA ÉS AZ ANÓDRÚD CSERÉJE**

A víz ismételt felfűtésékor a tartály belső falain és főleg a karima fedelén vízkő rakódik le. A lerakódás függ a fűtött víz keménységétől, hőmérsékletétől és a felhasznált melegvíz mennyiségétől.

Javasoljuk két év üzemelés után a tartály ellenőrzését és esetleges megtisztítását a vízkőtől, az anódrúd ellenőrzését és esetleges cseréjét. Az ellenőrzés alapján meghatározható a következő anódcseré időpontját. Az anód tisztítását és cseréjét bízva a szervizelést végző cégre. A víz ürítésekor a vízmelegítőből a keverőtelep melegvízszelepének nyitva kell lennie, hogy a tartályban ne keletkezzen vákuum, mely megakadályozza a víz kifolyását.

## **13. FONTOS FIGYELMEZTETÉSEK**

- Annak igazolása hiányában, hogy az elektromos szerelést erre jogosult szakmai cég végezte, a jótállás érvényét veszti.
- Rendszeresen ellenőrizze a magnézium anódot és végezze el cseréjét.
- A vízmelegítőnek az elektromos hálózatra való bekötéséhez szüksége lesz a helyi elektromos energia szolgáltató beleegyezésére.
- A vízmelegítőt a vízvezeték-hálózathoz tilos biztonsági szelep nélkül csatlakoztatni. A szelepet a szelep gyártója által mellékelte útmutató szerint kell szerelni és üzemeltetni.
- A vízmelegítő és a biztonsági szelep közé tilos bármilyen elzáró szerelvény beiktatása.
- Ha a vízvezeték-hálózat túlnyomása 0,63 MPa-nál magasabb, a biztonsági szelep elé nyomáscsökkentő szelepet kell elhelyezni.
- A melegvíz minden kimenetét keverőteleppel kell ellátni.
- A vízmelegítő első vízzel való feltöltése előtt javasoljuk a tartály karimás kötéseit csavarjainak behúzását.
- A termosztáttal a kezelőgombbal való hőmérséklet-beállításon kívül tilos bármilyen manipuláció.
- Az elektromos szerelvényekkel való manipulációt, a szabályozóelemek beállítását és cseréjét kizárólag a szervizelést végző cég végezheti.
- A hőbiztosítékot tilos üzemben kívül helyezni! A hőbiztosíték a termosztát meghibásodásakor megszakítja a fűtőtest elektromos energiával történő ellátását, ha a vízmelegítő vizének hőmérséklete 90 °C fölé emelkedik.
- Kivételesen a hőbiztosíték kikapcsolhat a melegvízes fűtési rendszer kazánja vizének túlfűtésékor (a kombinált vízmelegítőknél).
- Javasoljuk a vízmelegítő üzemeltetését mindig csak egy energiafajtára.

## A csomagolóanyagok ártalmatlanítása

A csomagolás után, melyben a vízmelegítőt szállították, megtérítették a csomagolóanyagok begyűjtés és újrahasznosítás kezelési illetékét.

A kezelési illetéket a 477/2001 számú, a későbbi jogszabályokkal egységes szerkezetű szövegű törvény alapján, az EKO-KOM, a.s. (rt.) cégnél. A cég ügyfélszáma F06020274.

A vízmelegítő csomagolását a település által hulladékgyűjtésre kijelölt helyére vigye.



## A kiöregedett vízmelegítő ártalmatlanítása

A kiselejtezett és használhatatlan vízmelegítőt az üzemelés befejezése után szerelje le és vigye a hulladékokat újrahasznosító telepre vagy a nagyméretű hulladékok gyűjtőhelyére.

## 14. TŰZVÉDELMI ELŐÍRÁSOK A VÍZMELEGÍTŐ SZERELÉSEKOR ÉS ÜZEMELTETÉSEKOR

Felhívjuk a figyelmet, hogy a vízmelegítőt tilos az elektromos hálózatra kapcsolni, ha a vízmelegítő közelében gyúlékony anyagokkal dolgoznak (benzin, folttisztítók, gázok, stb.).

## 15. SZERELÉSI ELŐÍRÁSOK

**A vízmelegítő szerelésekor a következő előírásokat és irányelveket kell betartani**

- a) a fűtési rendszerhez való bekötésnél  
ČSN 06 0310 - Központi fűtés, tervezés és szerelés  
ČSN 06 0830 - Központi fűtés és HMV melegítésének biztonsági berendezései
- b) az elektromos hálózathoz való bekötésnél  
ČSN 33 2180 - Elektromos készülékek és fogyasztók csatlakoztatása  
ČSN 33 2000-4-41 - Elektrotechnikai berendezések  
ČSN 33 2000-7-71 - Terek káddal  
EN 297 - Hőmérséklet-szabályozók és kijelzők
- c) a HMV melegítő rendszerhez való bekötésnél  
ČSN 06 0320 - Használati melegvíz melegítése  
ČSN 06 0830 - Központi fűtés és HMV melegítők biztonsági berendezései  
ČSN 73 6660 - Beltéri vízvezetékek  
ČSN 07 7401 - Víz és gőz hőenergetikai berendezések számára a gőz maximálisan 8 MPa túlnyomásával  
ČSN 06 1010 - Tárolós vízmelegítők melegvízes és gőzfűtéssel, illetve elektromos fűtéssel kombinálva. Műszaki követelmények, vizsgálatok.  
ČSN 73 6655 - Cirkulációs hálózatok



## 16. ÜZEMZAVAROK

| Hiba |  | Oka                 |  |
|------|--|---------------------|--|
| 1.   | A tartály vize hideg   | A jelzőlámpa ég     | - a fűtőtest meghibásodása<br>- nem fűt minden fűtőtest  |
| 2.   | A tartály vize nem elég meleg                                  | A jelzőlámpa ég     | - valamely fűtőtest meghibásodása<br>- a test egyik spiráljának meghibásodása<br>lásd a megjegyzést  |
| 3.   | A tartály vize hideg   | A jelzőlámpa nem ég | - az üzemi termosztát meghibásodása<br>a biztonsági termosztát kikapcsolt<br>elektromos energia táplálás megszakadt<br>- a tápfeszültség a vízmelegítőn kívül<br>szakadt meg |
| 4.   | A tartály vizének hőmérséklete felel meg a beállított értéknek | A jelzőlámpa ég     | - a termosztát meghibásodása   |

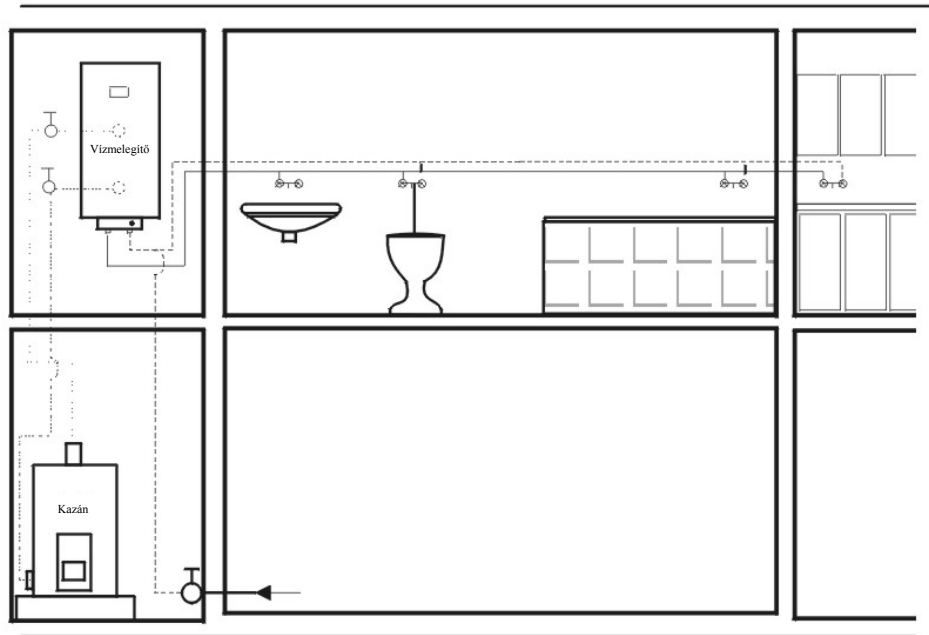
megj.: Minden fűtőtest kettő vagy több párhuzamosan bekötött spirálisból áll  
A test ugyan fűt, de kisebb teljesítménnyel

A meghibásodást ne próbálja egyedül eltávolítani, Forduljon szakcéghez vagy a szervizszolgálathoz. A szakember gyakran gyorsan eltávolítja a meghibásodást. A javítás megrendelésekor adja meg a vízmelegítő típusjelölését és gyártási számát, mely a vízmelegítő teljesítmény-adatlapján található.

| Kombinált vízmelegítők<br>Elektromos vízmelegítők   |                | OKCE - 50 | OKC - 80                              | OKC - 100                               | OKC - 125                               | OKC - 160                               | OKC - 180                               | OKC - 200                               |
|---|----------------|-----------|---------------------------------------|---|---|---|---|---|
|   |                |           | OKC - 80/1m <sup>2</sup><br>OKCE - 80 | OKC - 100/1m <sup>2</sup><br>OKCE - 100 | OKC - 125/1m <sup>2</sup><br>OKCE - 125 | OKC - 160/1m <sup>2</sup><br>OKCE - 160 | OKC - 180/1m <sup>2</sup><br>OKCE - 180 | OKC - 200/1m <sup>2</sup><br>OKCE - 200 |
| Térfogat K/E  | l              | 50        | 75/80                                 | 95/100                                  | 120/125                                 | 160                                     | 180                                     | 200                                     |
| Névleges túlnyomás  | MPa            | 0.6       | 0.6                                   | 0.6                                     | 0.6                                     | 0.6                                     | 0.6                                     | 0.6                                     |
| Feszültség  | V              | 230       | 230                                   | 230                                     | 230                                     | 230                                     | 230                                     | 230                                     |
| Elektromos védettség  |                | IP 45     |                                       |   |   |   |   |   |
| Teljesítményszükséglet  | W              | 2000      | 2000                                  | 2000                                    | 2000                                    | 2000                                    | 2200                                    | 2200                                    |
| A vízmelegítő magassága   | mm             | 608       | 763                                   | 908                                     | 1073                                    | 1100                                    | 1200                                    | 1300                                    |
| A vízmelegítő átmérője  | mm             | 523       | 523                                   | 523                                     | 523                                     | 584                                     | 584                                     | 584                                     |
| A vízmelegítő max. tömege víz nélkül K/E  | kg             | 36        | 51/44                                 | 62/50                                   | 71/58                                   | 81/67                                   | 84/73                                   | 90/78                                   |
| A felfűtési idő 12 °C-ról 65 °C-ra<br>elektromos energiával                                   | h              | 1.5       | 2.5                                   | 3                                       | 3.8                                     | 5                                       | 5                                       | 5.5                                     |
| Hővesztések/energetikai hatékonysági<br>osztály   | kWh/24h        | 0,45/C    | 0,71/C                                | 0,88/C                                  | 1,09/C                                  | 1,39/C                                  | 1,39/C                                  | 1,4/B                                   |
| Csak a kombinált vízmelegítőknél  |                |           | <b>OKC - 80</b>                       | <b>OKC - 100</b>                        | <b>OKC - 125</b>                        | <b>OKC - 160</b>                        | <b>OKC - 180</b>                        | <b>OKC - 200</b>                        |
| Max. fűtési idő fűtőbetéttel  | min.           | -         | 50                                    | 48                                      | 55                                      | 75                                      | 85                                      | 90                                      |
| Fűtőbetét   |                |           |                                       |   |   |   |   |   |
| Maximális üzemi túlnyomás   | MPa            | -         | 1                                     | 1                                       | 1                                       | 1                                       | 1                                       | 1                                       |
| Névleges hőteljesítmény a fűtővíz 80 °C-os<br>hőmérséklete és 310 l/h térfogatáram<br>mellett | W              | -         | 7000                                  | 9000                                    | 9000                                    | 9000                                    | 9000                                    | 9000                                    |
| Hőcserélő felület   | m <sup>2</sup> | -         | 0.41                                  | 0.68                                    | 0.68                                    | 0.68                                    | 0.68                                    | 0.68                                    |
| Csak a kombinált vízmelegítőknél  |                |           |                                       | <b>OKC - 100/1m<sup>2</sup></b>         | <b>OKC - 125/1m<sup>2</sup></b>         | <b>OKC - 160/1m<sup>2</sup></b>         | <b>OKC - 180/1m<sup>2</sup></b>         | <b>OKC - 200/1m<sup>2</sup></b>         |
| Max. fűtési idő fűtőbetéttel  | min.           | -         | -                                     | 14                                      | 17                                      | 23                                      | 26                                      | 28                                      |
| Fűtőbetét   |                |           |                                       |   |   |   |   |   |
| Maximális üzemi túlnyomás   | MPa            | -         | -                                     | 1                                       | 1                                       | 1                                       | 1                                       | 1                                       |
| Névleges hőteljesítmény a fűtővíz 80 °C-os<br>hőmérséklete és 720 l/h térfogatáram<br>mellett | W              | -         | -                                     | 24000                                   | 24000                                   | 24000                                   | 24000                                   | 24000                                   |
| Hőcserélő felület   | m <sup>2</sup> | -         | -                                     | 1                                       | 1                                       | 1                                       | 1                                       | 1                                       |

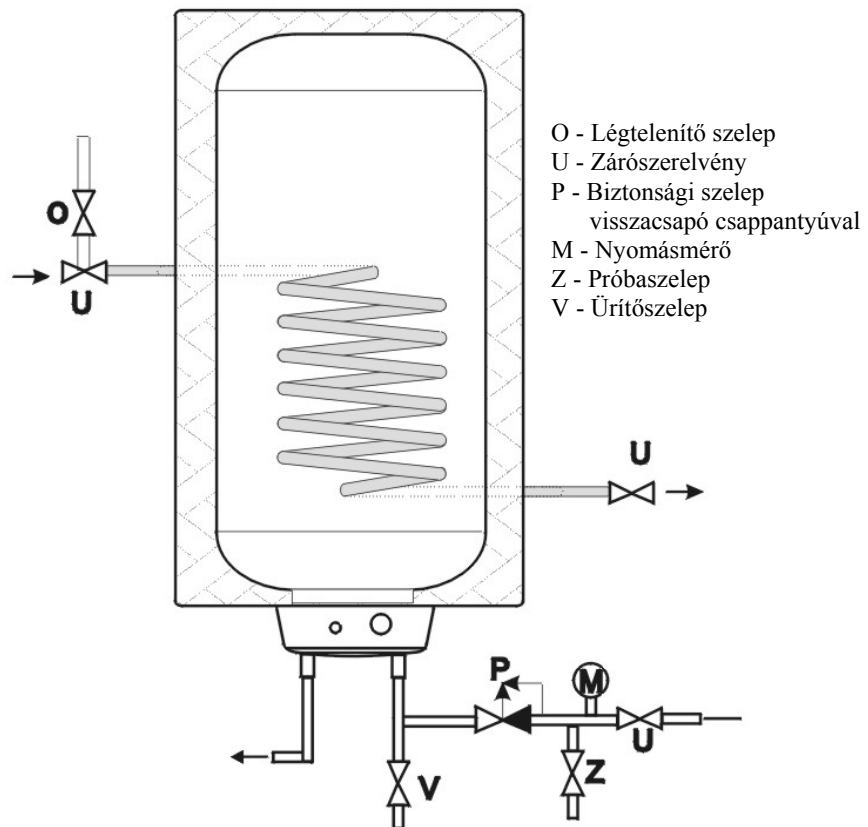
1. ábra

### KOMBINÁLT TÁROLÓS VÍZMELEGÍTŐ MELEGVÍZ ELOSZTÁSA



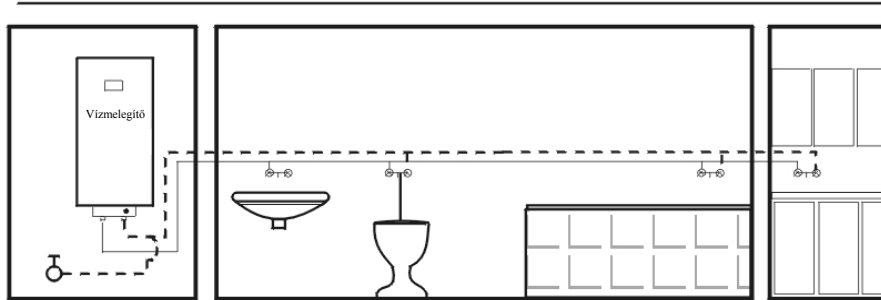
- Melegvíz
- - - - Hidegvíz
- ..... Fűtőkör
- ..... Visszavezető kör

2. ábra



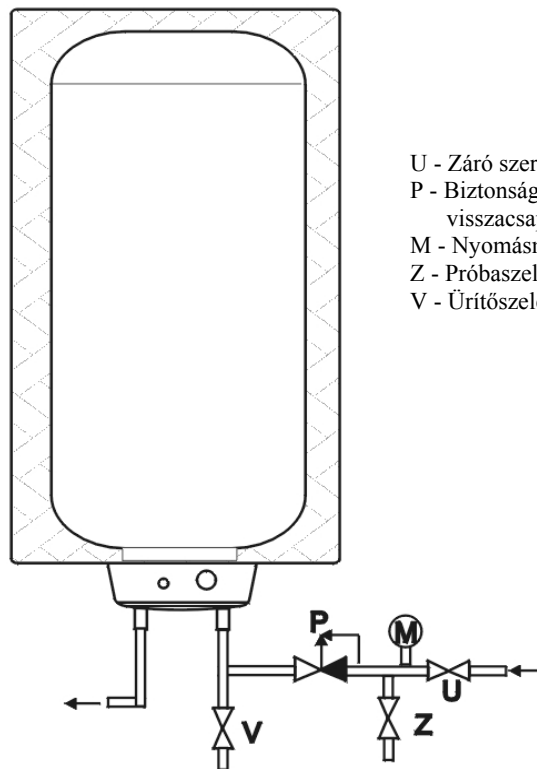
3. ábra

### ELEKTROMOS TÁROLÓS VÍZMELEGÍTŐ MELEGVÍZ ELOSZTÁSA



— Melegvíz  
- - - Hidegvíz

4. ábra

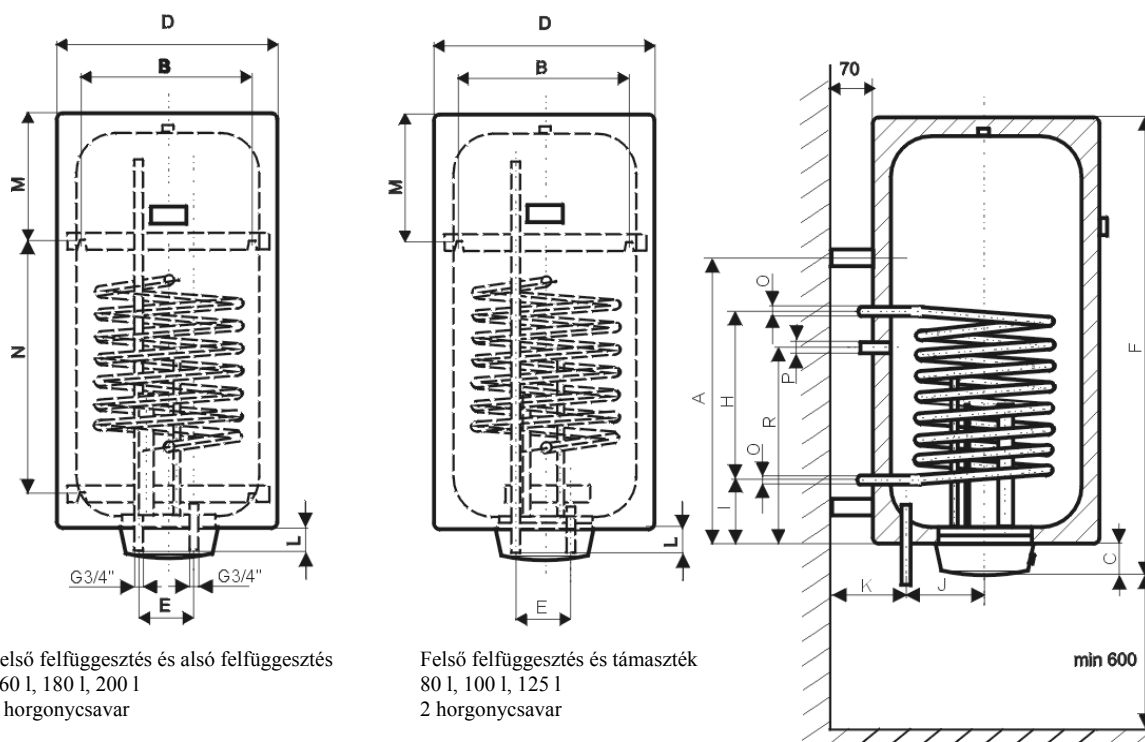


U - Záró szerelvény  
P - Biztonsági szelep  
visszacsapó esappantyúval  
M - Nyomásmérő  
Z - Próbaszelep  
V - Üritőszelep

5. ábra

**OKC 80, OKC 100, OKC 125, OKC 160, OKC 180, OKC 200**

**OKC 100/1m<sup>2</sup>, OKC 125/1m<sup>2</sup>, OKC 160/1m<sup>2</sup>, OKC 180/1m<sup>2</sup>,  
OKC 200/1m<sup>2</sup>**



Felső felfüggesztés és alsó felfüggesztés  
160 l, 180 l, 200 l  
4 horgonycsavar

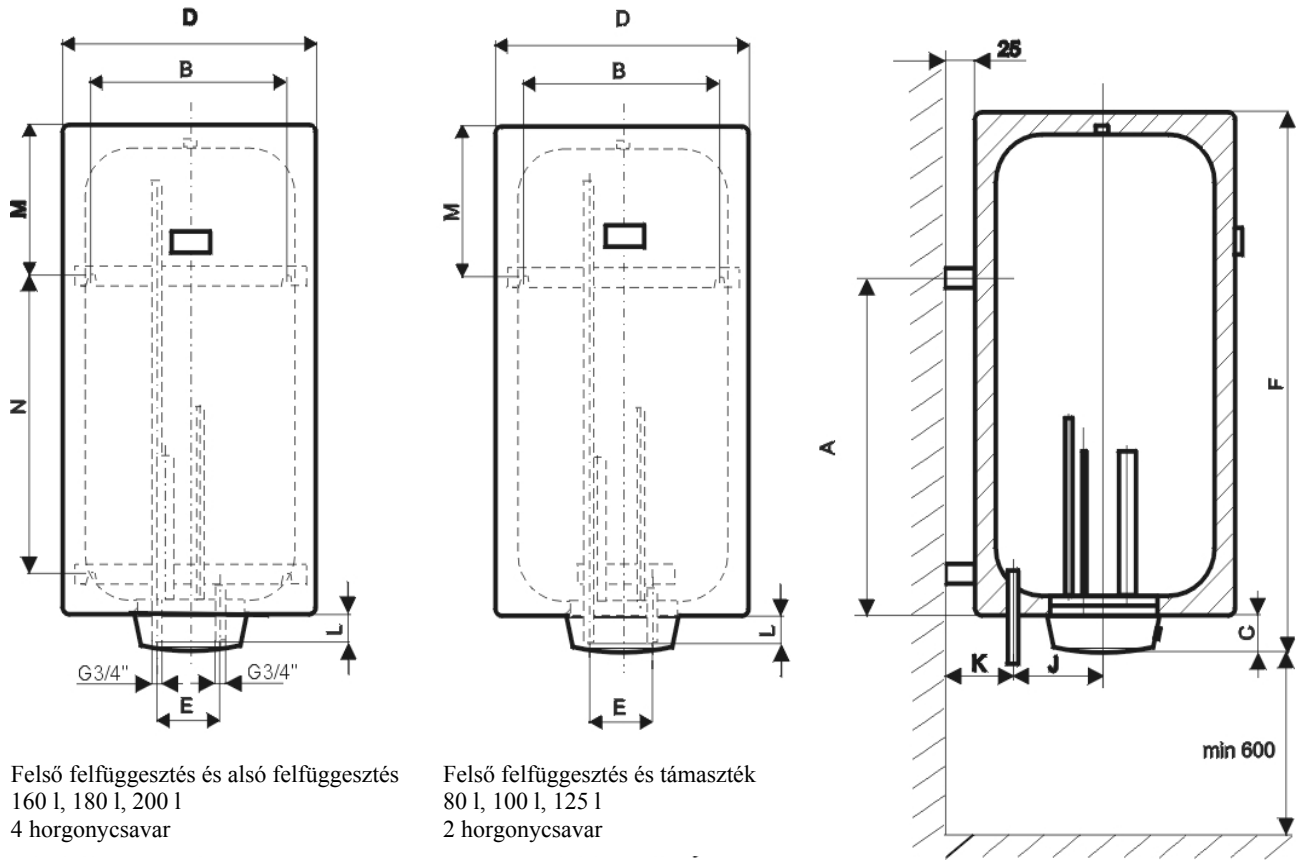
Felső felfüggesztés és támaszték  
80 l, 100 l, 125 l  
2 horgonycsavar

Cirkuláció - csak az 1 m<sup>2</sup> -es hőcserélős vízmelegítőknél  
A B és N méreteket fűrés előtt ellenőrizni

| Típus    | OKC 80 | OKC 100                 | OKC 125                 | OKC 160                 | OKC 180                 | OKC 200                 |
|----------|--------|-------------------------|-------------------------|-------------------------|-------------------------|-------------------------|
|          |        | OKC 100/1m <sup>2</sup> | OKC 125/1m <sup>2</sup> | OKC 160/1m <sup>2</sup> | OKC 180/1m <sup>2</sup> | OKC 200/1m <sup>2</sup> |
| <b>A</b> | 545    | 695/568                 | 695/733                 | 730                     | 730                     | 730                     |
| <b>B</b> | 450    | 450                     | 450                     | 450                     | 450                     | 450                     |
| <b>C</b> | 81     | 81                      | 81                      | 81                      | 81                      | 81                      |
| <b>D</b> | 523    | 523                     | 523                     | 584                     | 584                     | 584                     |
| <b>E</b> | 100    | 100                     | 100                     | 100                     | 100                     | 100                     |
| <b>F</b> | 763    | 908                     | 1070                    | 1100                    | 1200                    | 1300                    |
| <b>H</b> | 290    | 440                     | 440                     | 440                     | 440                     | 440                     |
| <b>I</b> | 147    | 147/198                 | 147/198                 | 180                     | 180                     | 180                     |
| <b>J</b> | 160    | 160                     | 160                     | 192                     | 192                     | 192                     |
| <b>K</b> | 170    | 170                     | 170                     | 170                     | 170                     | 170                     |
| <b>L</b> | 55     | 55                      | 55                      | 75                      | 75                      | 75                      |
| <b>M</b> | 132    | 127/256                 | 292/256                 | 288                     | 388                     | 488                     |
| <b>N</b> | -      | -                       | -                       | 600                     | 600                     | 600                     |
| <b>O</b> | G3/4"  | G3/4" / G1"             | G3/4" / G1"             | G3/4" / G1"             | G3/4" / G1"             | G3/4" / G1"             |
| <b>P</b> | -      | G3/4"                   | G3/4"                   | G3/4"                   | G3/4"                   | G3/4"                   |
| <b>R</b> | -      | 488                     | 488                     | 494                     | 830                     | 830                     |

6. ábra

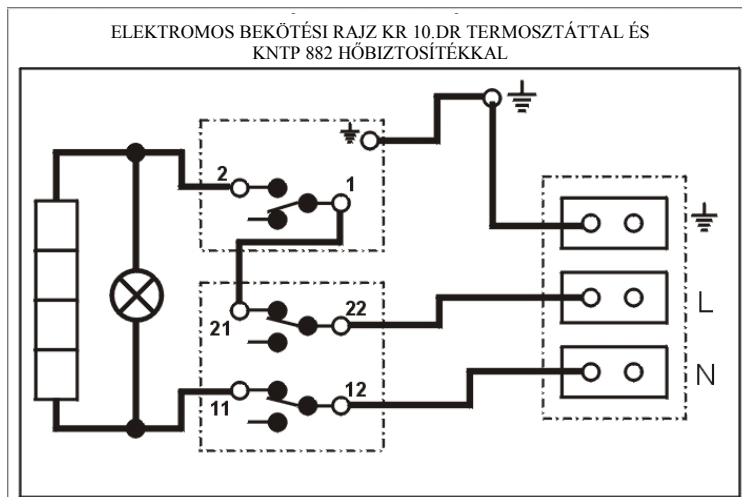
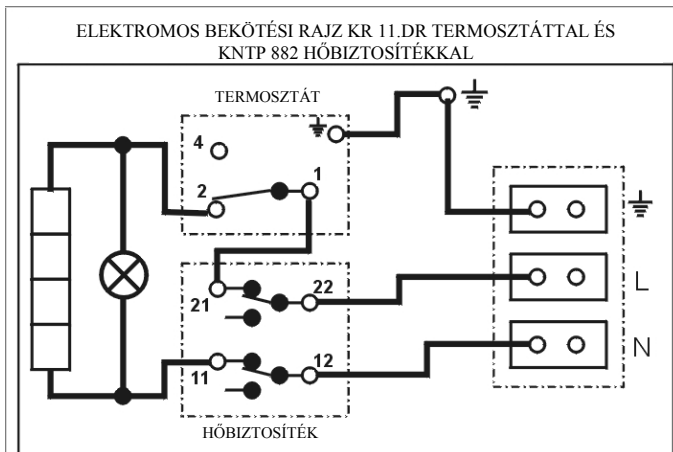
**OKCE 50, OKCE 80, OKCE 100, OKCE 125,  
OKCE 160, OKCE 180, OKCE 200**



A B és N méreteket fúrás előtt ellenőrizni

| Típus    | OKCE 50 | OKCE 80 | OKCE 100 | OKCE 125 | OKCE 160 | OKCE 180 | OKCE 200 |
|----------|---------|---------|----------|----------|----------|----------|----------|
| <b>A</b> | 390     | 545     | 695      | 695      | 730      | 730      | 730      |
| <b>B</b> | 450     | 450     | 450      | 450      | 450      | 450      | 450      |
| <b>C</b> | 81      | 81      | 81       | 81       | 81       | 81       | 81       |
| <b>D</b> | 523     | 523     | 523      | 523      | 584      | 584      | 584      |
| <b>E</b> | 100     | 100     | 100      | 100      | 100      | 100      | 100      |
| <b>F</b> | 608     | 763     | 908      | 1070     | 1100     | 1200     | 1300     |
| <b>J</b> | 160     | 160     | 160      | 160      | 192      | 192      | 192      |
| <b>K</b> | 125     | 125     | 125      | 125      | 125      | 125      | 125      |
| <b>L</b> | 40      | 55      | 55       | 55       | 75       | 75       | 75       |
| <b>M</b> | 133     | 132     | 127      | 292      | 288      | 388      | 488      |
| <b>N</b> | -       | -       | -        | -        | 600      | 600      | 600      |

7. ábra



8. ábra

## Felfüggesztések és hőérzékelők szerelése a vízmelegítőre

Az érzékelőt betolni a vízmelegítő köpenyén lévő nyílásba  
(Az érzékelő a szállítás része és a vízmelegítő csomagolásának felső részén található)

